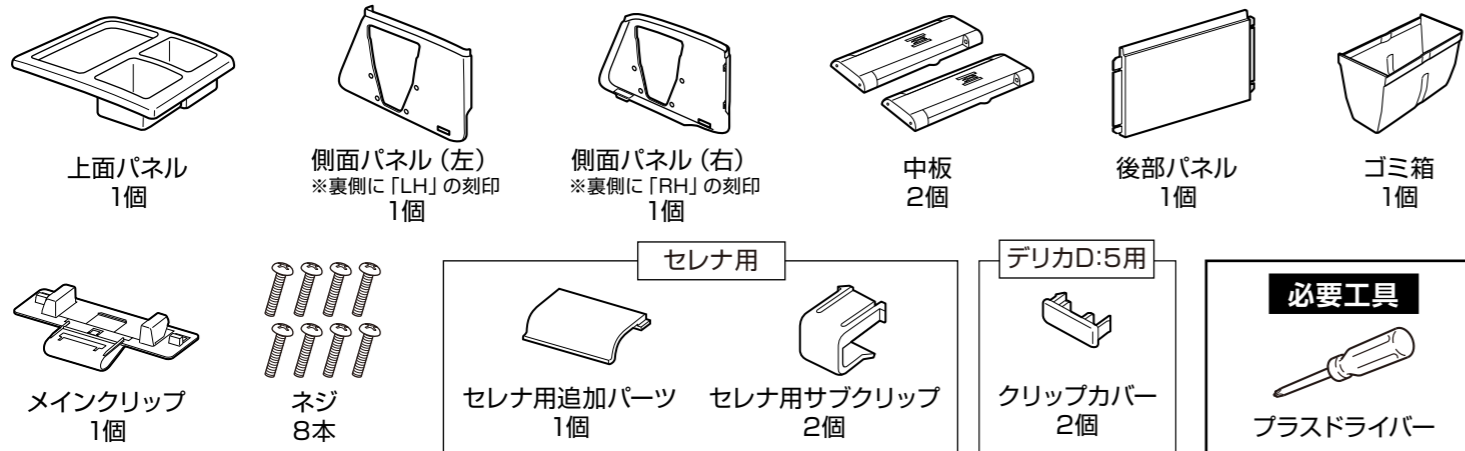


# デリカD:5/セレナ専用コンソールボックス

## 組み立て・取り付け要領書

必ずこの組み立て・取り付け要領書をよく読み、本紙を保管してください。

### 内容物と部品名称



### ⚠ 注意 必ずお読みください。

- 側面パネル底面はがたつき防止のためにスパイク形状になっています。ケガには充分注意してください。
- ゴミ箱を洗う場合は、ゴミ箱外側についている不織布が剥がれないように内側のみ水洗いをしてください。
- スマートフォン等の電子機器を置いた状態で放置しないこと。高温でスマートフォン等の電子機器が損傷することがあります。
- 熱で変形、変質したり、破裂するおそれのある物(ガスライター・エアゾール製品)は置かないこと。
- 悪路走行時やドリンク容器の形状によっては安定しない場合があります。安定性を確認のうえ使用してください。特にコーラのペットボトルのようにくびれている形状のドリンクは置かないでください。
- 500ml紙パックのドリンクを置いて走行する場合、中身がこぼれやすいのでパックの口を閉じてください。

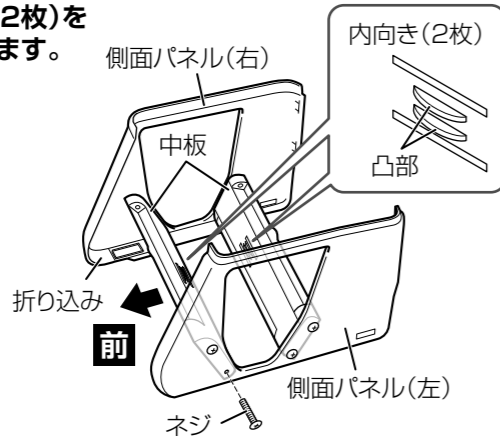
**【適合車種】**  
2024(令和6)年12月現在(以降の車両は未調査)  
●本製品は下記の車種専用です。  
ニッサン セレナ  
型式:C28/FC28/NC28/FNC28  
年式:2022(令和4)年12月~  
三菱 デリカD:5  
型式:CV1W  
年式:2019(平成31)年2月~  
(マイナーチェンジ後)

### 組み立て・取り付け方法

#### 1. 側面パネル(左・右)と中板(2枚)を付属のネジ(8本)で固定します。

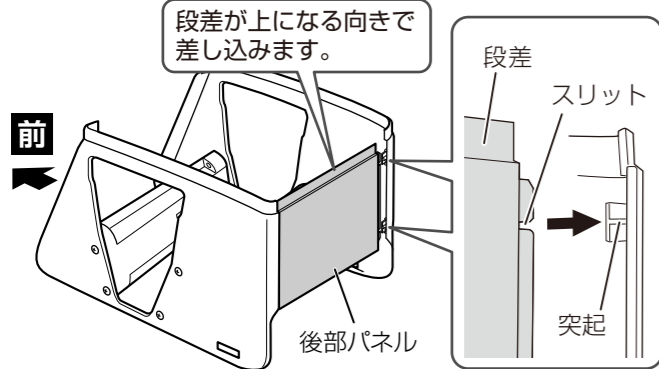
※側面パネルは左右で形状が違います。折り込み部分が内側になるようにして組み立ててください。

※2枚の中板は上下の区別はありません。凸部が内向きになるように固定してください。



#### 2. 側面パネルを軽く押し広げ、後部パネルを差し込みます。

段差が上になる向きで差し込みます。

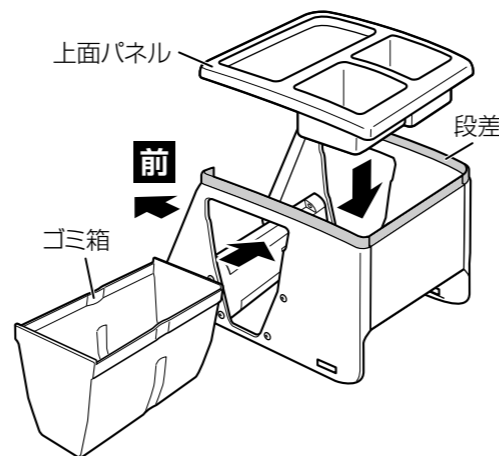


#### 3. 上面パネルをかぶせます。

※側面パネル(左・右)、後部パネルの段差に沿わせて、奥までしっかり押し込んでください。

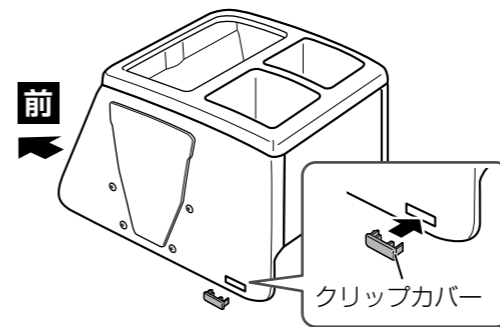
#### 4. ゴミ箱を横から差し込みます。

※ゴミ箱に前後の向きはありません。



#### 5. デリカD:5の場合

側面パネル(左・右)にある穴にクリップカバーを取り付けます。



#### 6. デリカD:5の場合

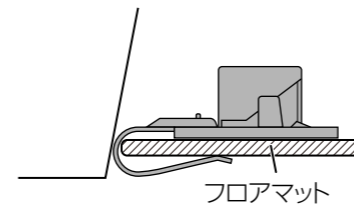
運転席・助手席を最後方までスライドさせます。

#### 7. 設置場所のフロアマット前方のふちに、メインクリップを取り付けます。

##### デリカD:5の場合

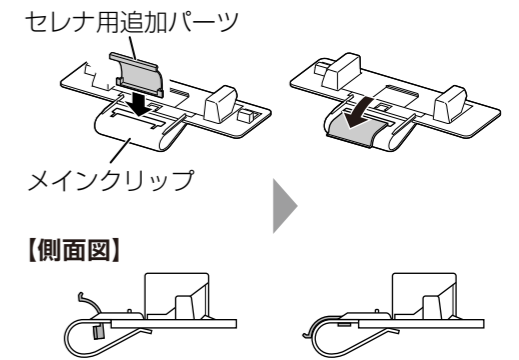
設置場所：インパネルボックス直下

【側面図】



##### セレナの場合

メインクリップにセレナ用追加パーツを取り付けます。



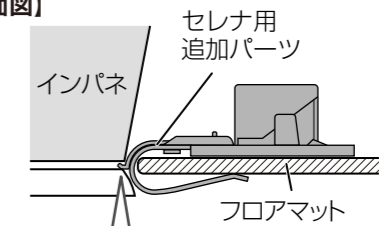
##### セレナの場合

運転席・助手席を最後方まで、スマートマルチセンターシートを後部座席までスライドさせます。

##### セレナの場合

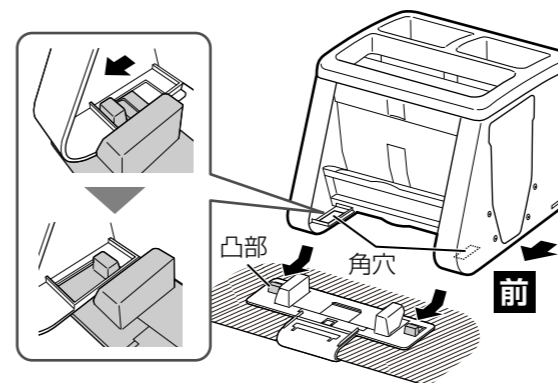
設置場所：インストセンターロアポケット直下

【側面図】

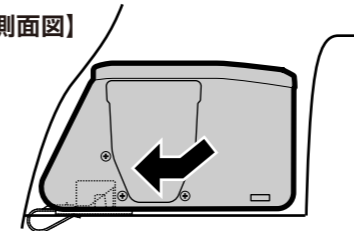


フロアとインパネの間にセレナ用追加パーツの前端をはめ込みます。

#### 8. メインクリップ左右の凸部と側面パネル(左・右)の前方下部にある角穴を合わせてから、「カチッ」と音がするまで前方にスライドさせます。



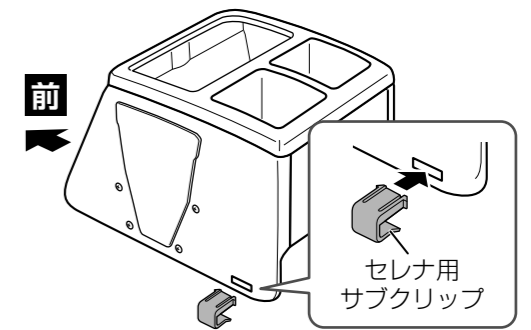
【側面図】



#### 9. セレナの場合のみ

側面パネル(左・右)にある穴にセレナ用サブクリップを取り付け、フロアマットのふちを挟みます。

※フロアマットが純正品以外の場合、ふちを挟むことが出来ないことがあります。その場合はクリップカバーを取り付けてください。(フロアマットを挟む必要はありません。)



#### クリップカバー・セレナ用サブクリップの取り外し方

クリップカバーまたはセレナ用サブクリップを取り外す際は、側面パネルの裏側からつまんで押し出してください。

