

コンソールボックス エブリイ用

組み立て・取り付け要領書

必ずこの組み立て・取り付け要領書をよく読み、本紙を保管してください。

組み立て・取り付け方法

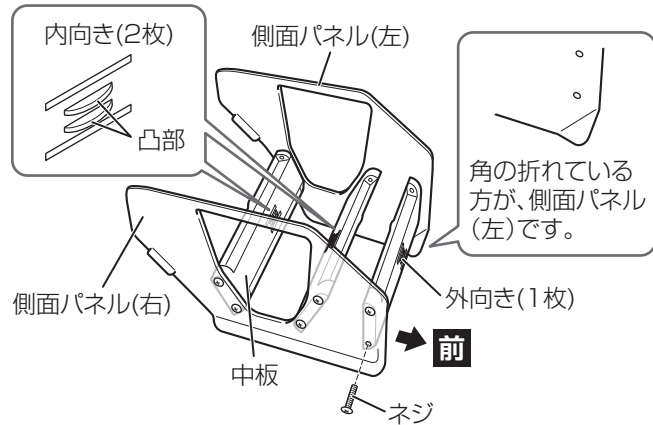
1. 助手席を最後までスライドさせます。

※助手席は最後方で固定になります。

2. 側面パネル(左・右)と中板(3枚)を付属のネジ(12本)で固定します。

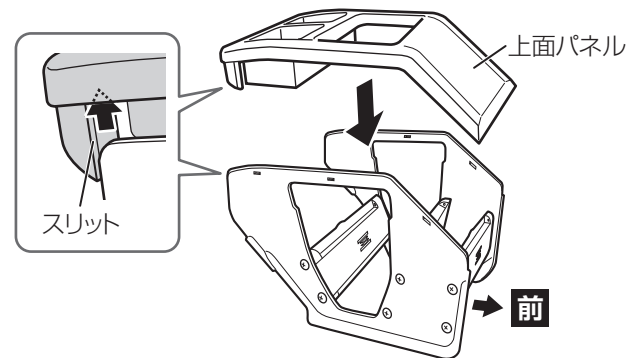
※側面パネルは左右で形状が違います。凸凹のある面が外側になるよう、向きに注意して固定してください。

※2枚の中板は凸部を内向きに、1枚は外向きになるように固定してください。



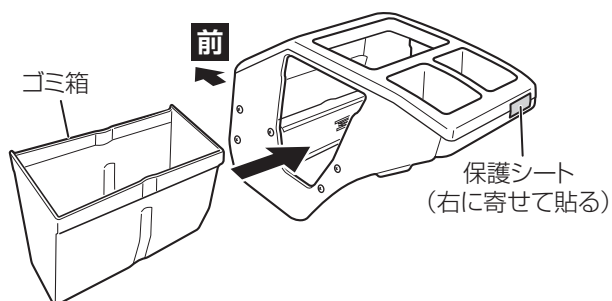
3. 上面パネルをかぶせます。

※後端をスリットに沿わせて、奥までしっかり押し込んでください。



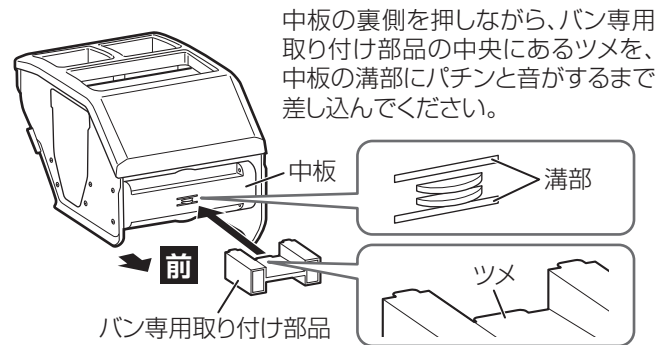
4. ゴミ箱を横から差し込み、本体の後ろ側に保護シートを貼ります。

※ゴミ箱に前後の向きはありません。



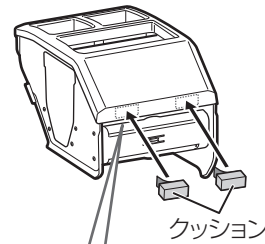
5. バン専用取り付け部品を取り付けます。

※ワゴンとインパネアンダーボックス付きのバンは取り付け不要です。手順6に進んでください。

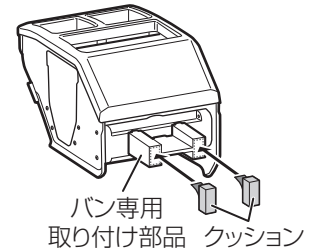


6. 指定箇所にクッションおよび面ファスナーを貼り付けます。

バン専用取り付け部品を使用しない場合

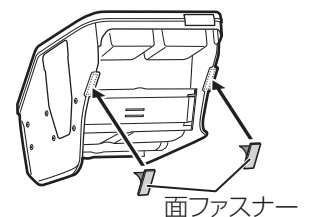


バン専用取り付け部品を使用する場合



両端から約5cm離れた位置にクッションを貼り付ける。

ワゴン・バン共通

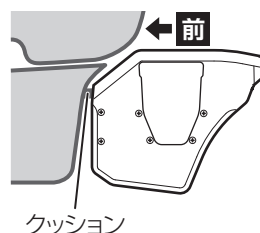


※足元がビニール素材の場合、面ファスナーは使用できません。

7. 本製品を助手席側からスライドさせて、フロアの中央に設置します。

設置状態(助手席側から見た図)

バン専用取り付け部品を使用しない場合



バン専用取り付け部品を使用する場合

