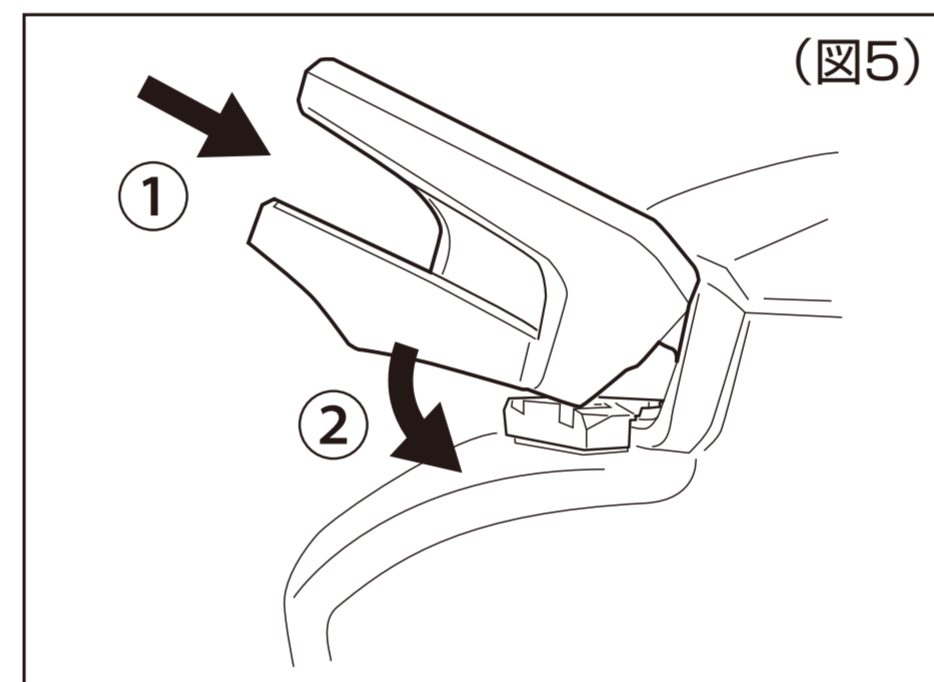
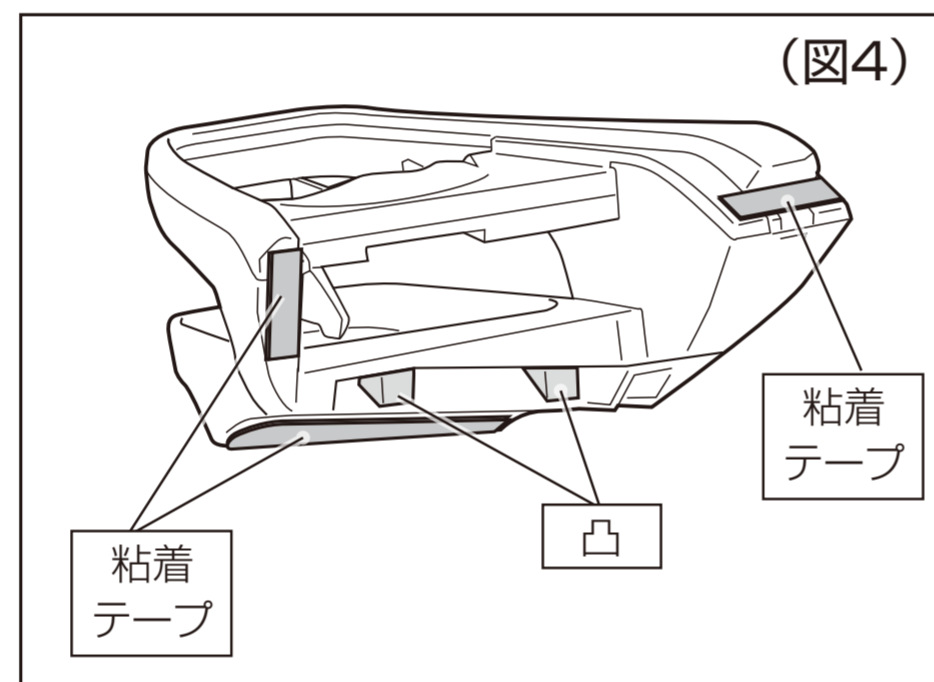
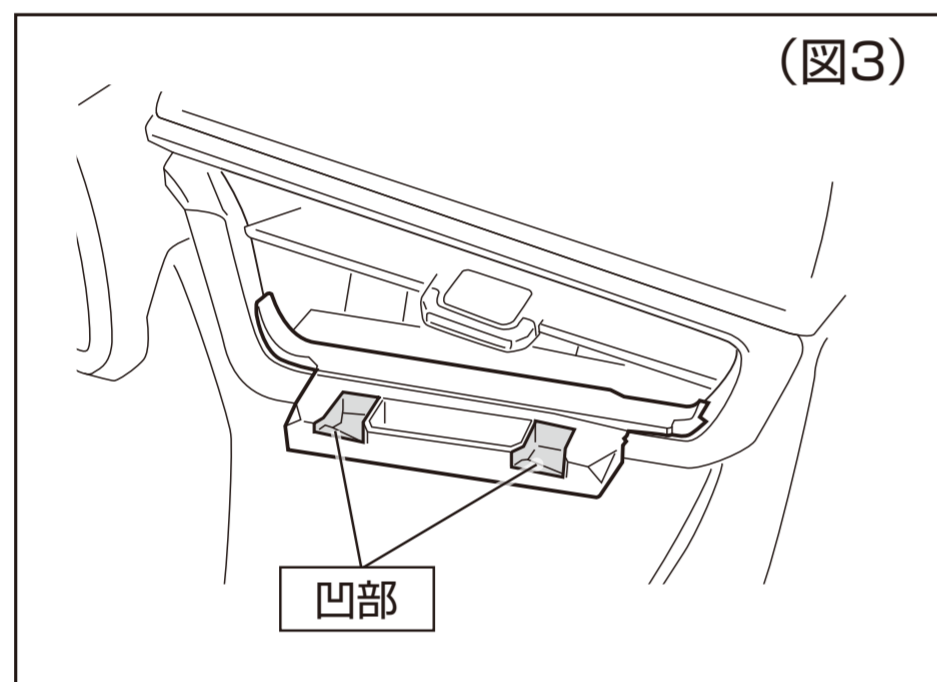
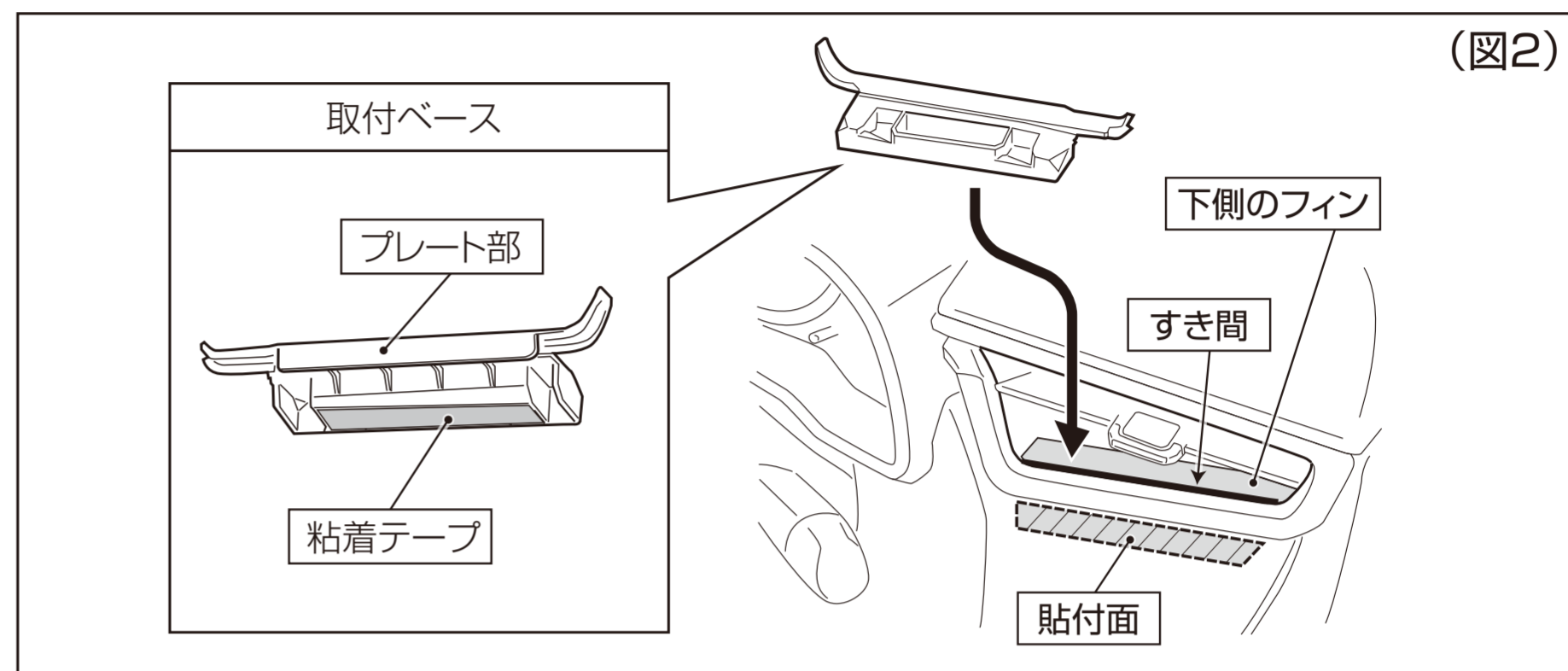
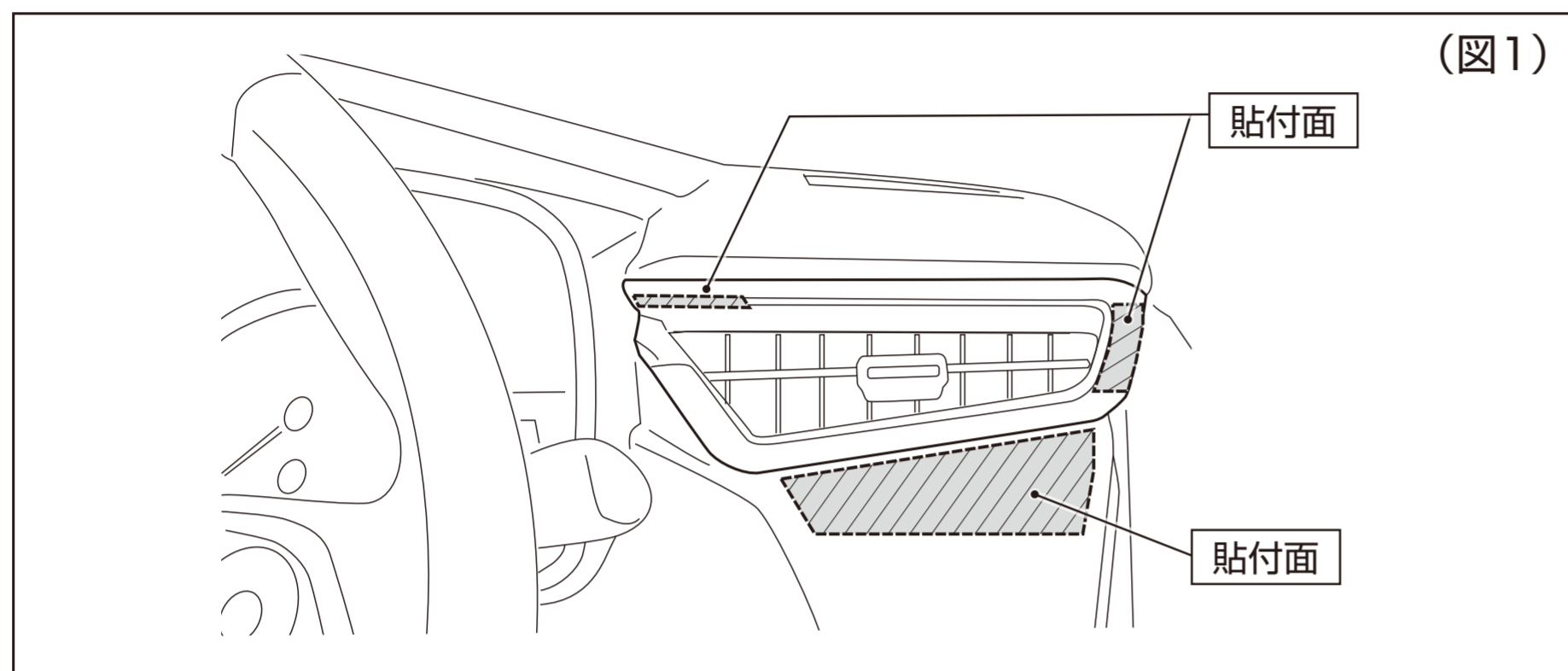


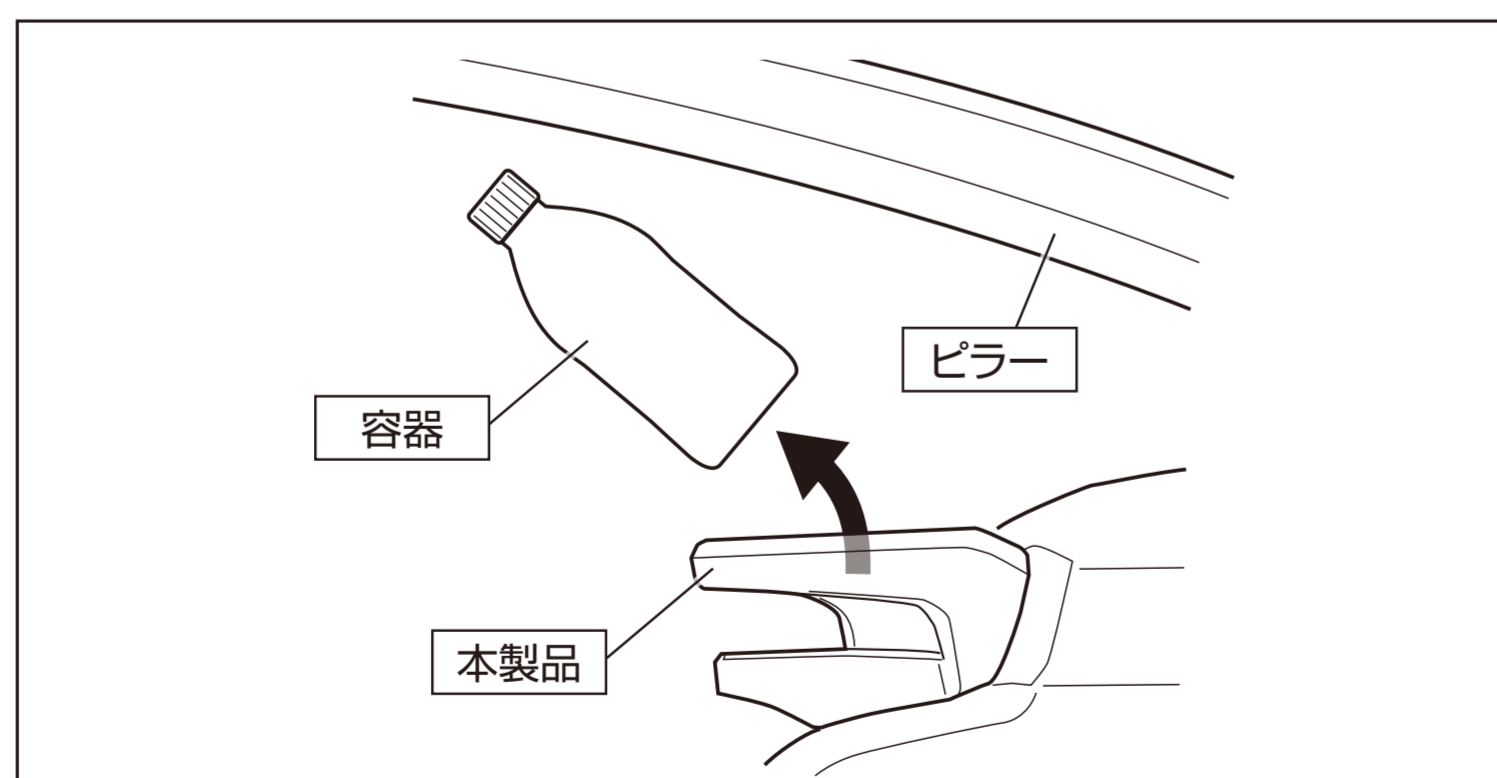
## 取付方法

1. 貼付面の汚れ、油分を付属の脱脂用シートで拭き取り、乾燥させます。(図1)
  2. 取付ベースのプレート部を下側のフィン手前のすき間に奥まで差し込み、裏側の粘着テープで貼り付けます(図2)。
  3. 本体の粘着テープが貼付面以外に貼り付かないように注意しながら、取付ベースの凹部(図3)に本体の凸部(図4)を合わせ、下方向へ押し付けて粘着テープをしっかりと貼り付けます。(図5)
- ※ 粘着力が低下するため貼り直しできません  
※ 粘着力を安定させるため、24時間無荷重で放置してください。

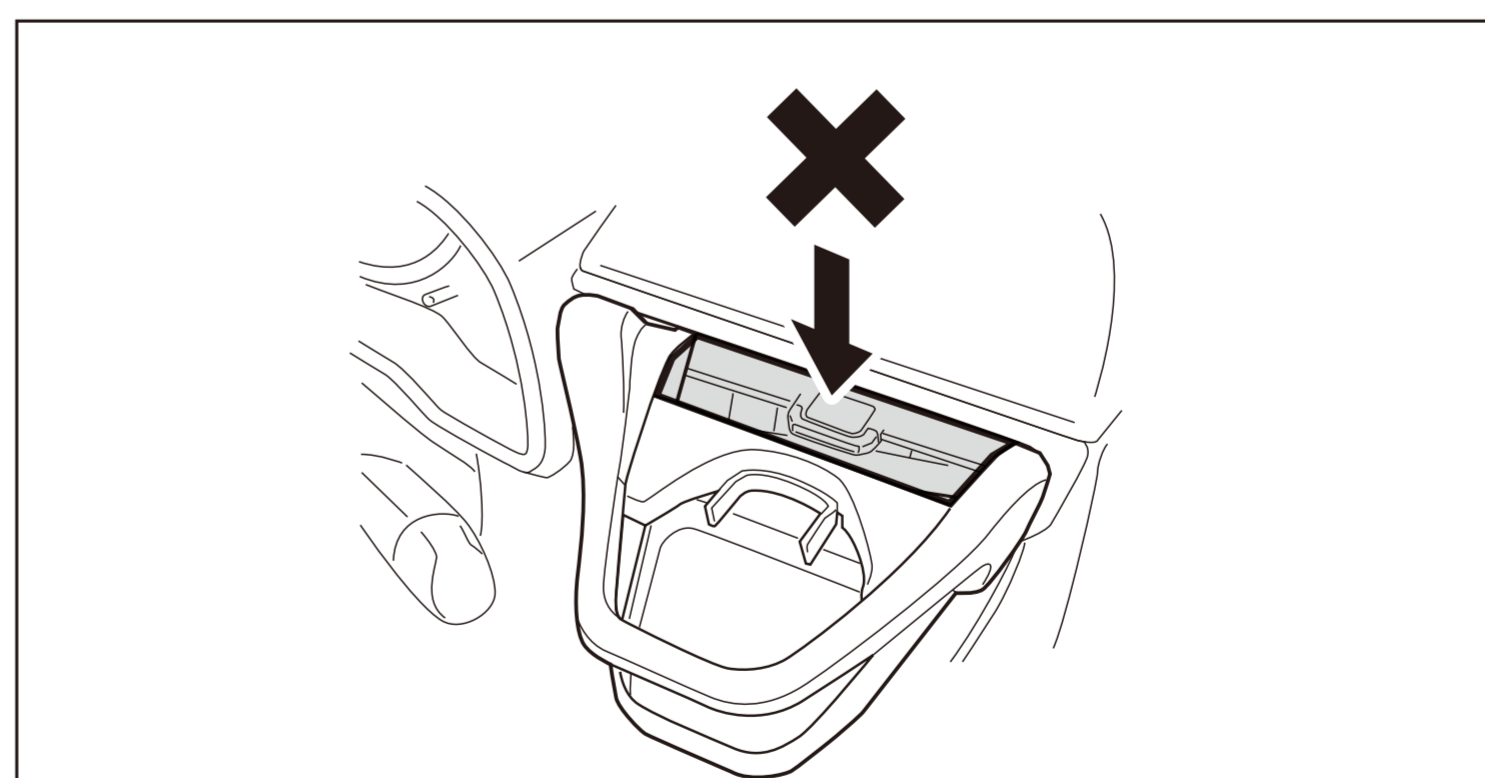


### ⚠ 注意 必ずお読みください。

- 背の高い容器など、ピラーに当たり出し入れできない場合は斜め出し入れしてください。



- エアコン吹き出し口と本製品の間に入れないこと。エアコン内部に入ってしまうおそれがあります。



- ドリンクを置いた状態で放置したり、650gを超えるドリンクを置いたりしないこと。
- 熱で変形、変質したり、破裂するおそれのある物(ガスライター・エアゾール製品)は置かないこと。
- 悪路走行時やドリンク容器の形状によっては安定しない場合があります。安定性を確認のうえ、使用すること。特に、くびれた形状の容器は安定しないので注意してください。
- 空になった容器は安定しないため、置かないこと。
- ドリンク容器の形状・材質によっては、出し入れしづらい場合があります。その場合、停車時にホルダー本体を押しさえながら出し入れしてください。