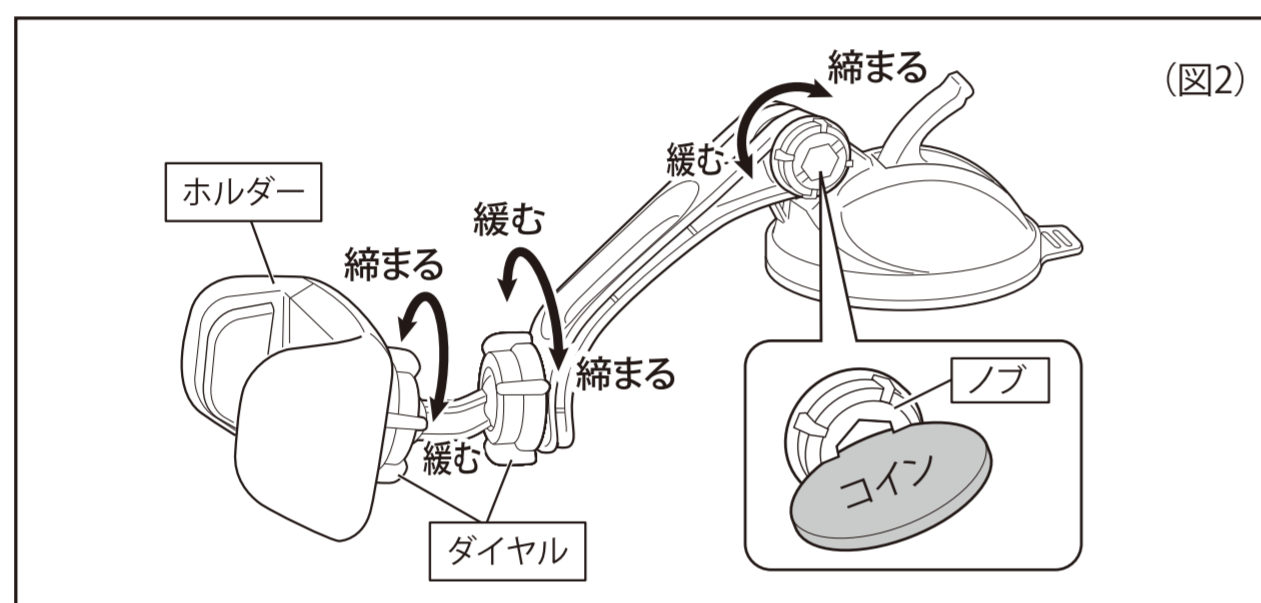
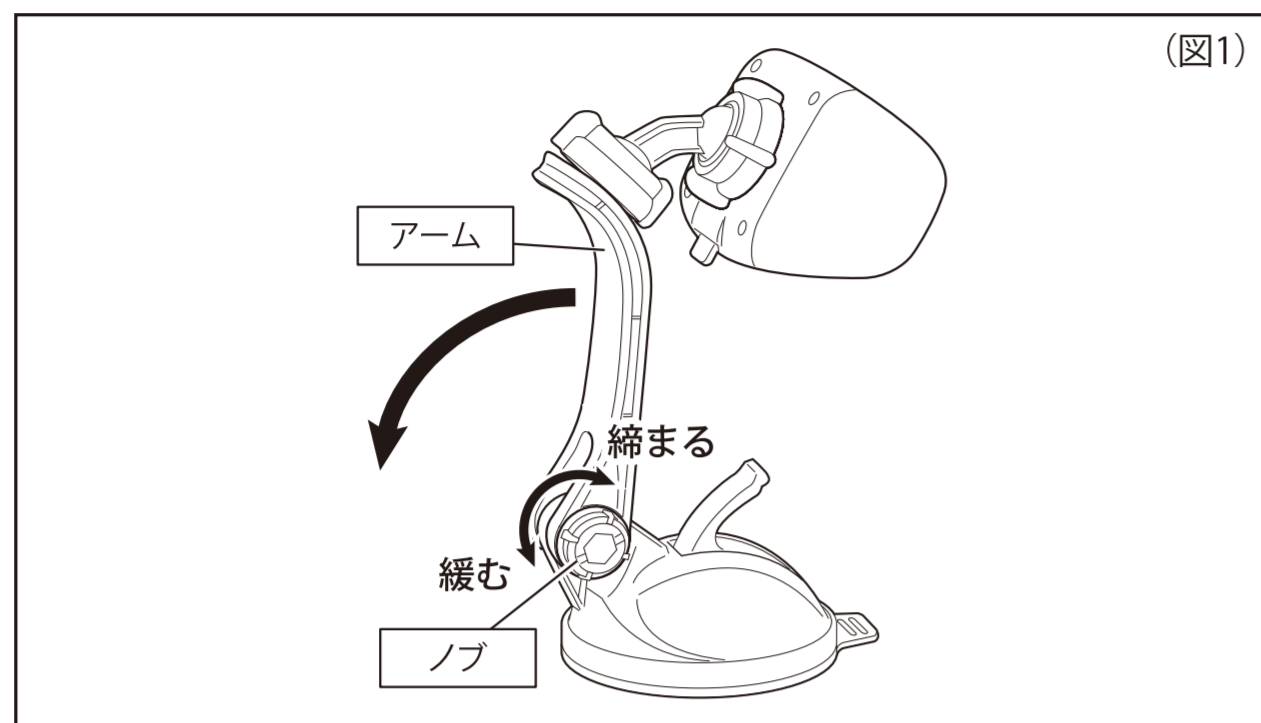


**ポジションのセット** ※吸盤の保護フィルムは「車両への取付け」の工程まで剥がさないでください

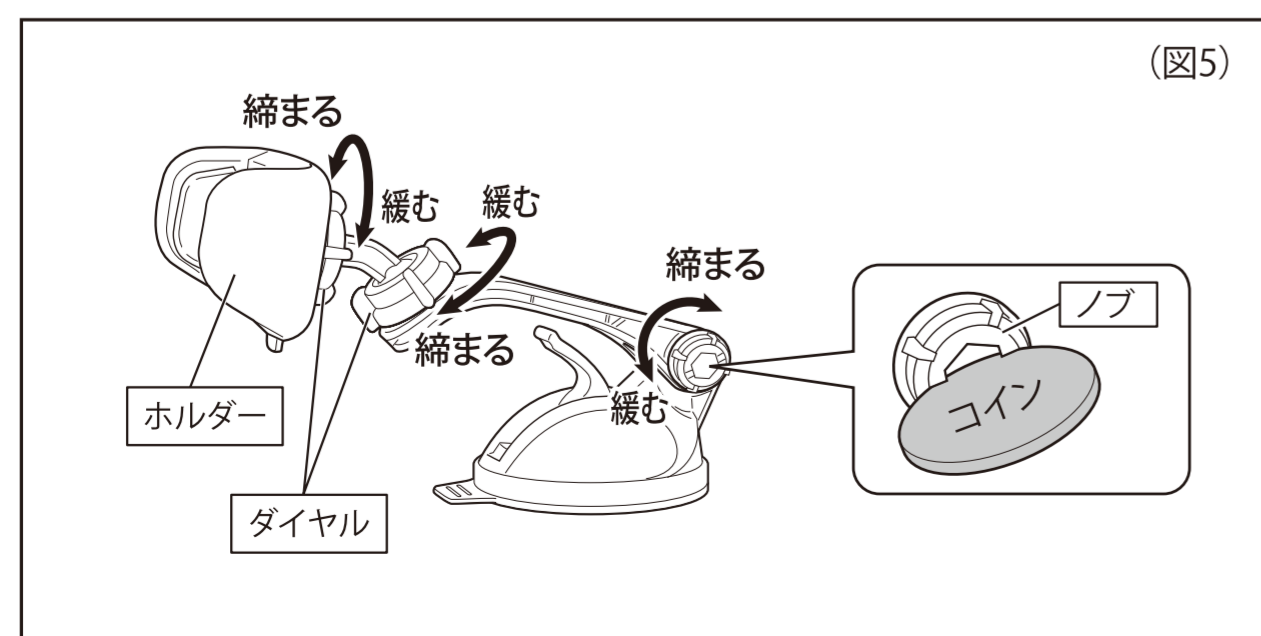
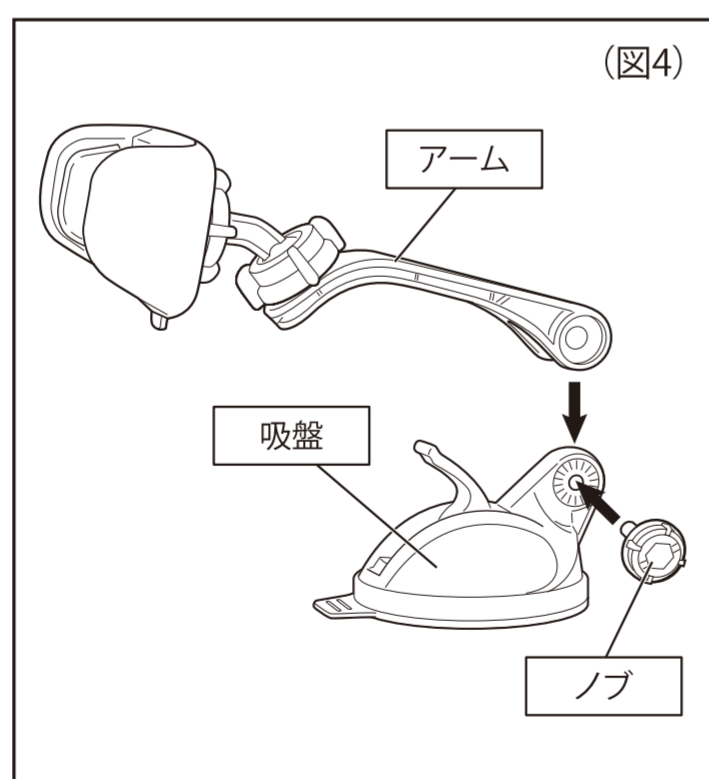
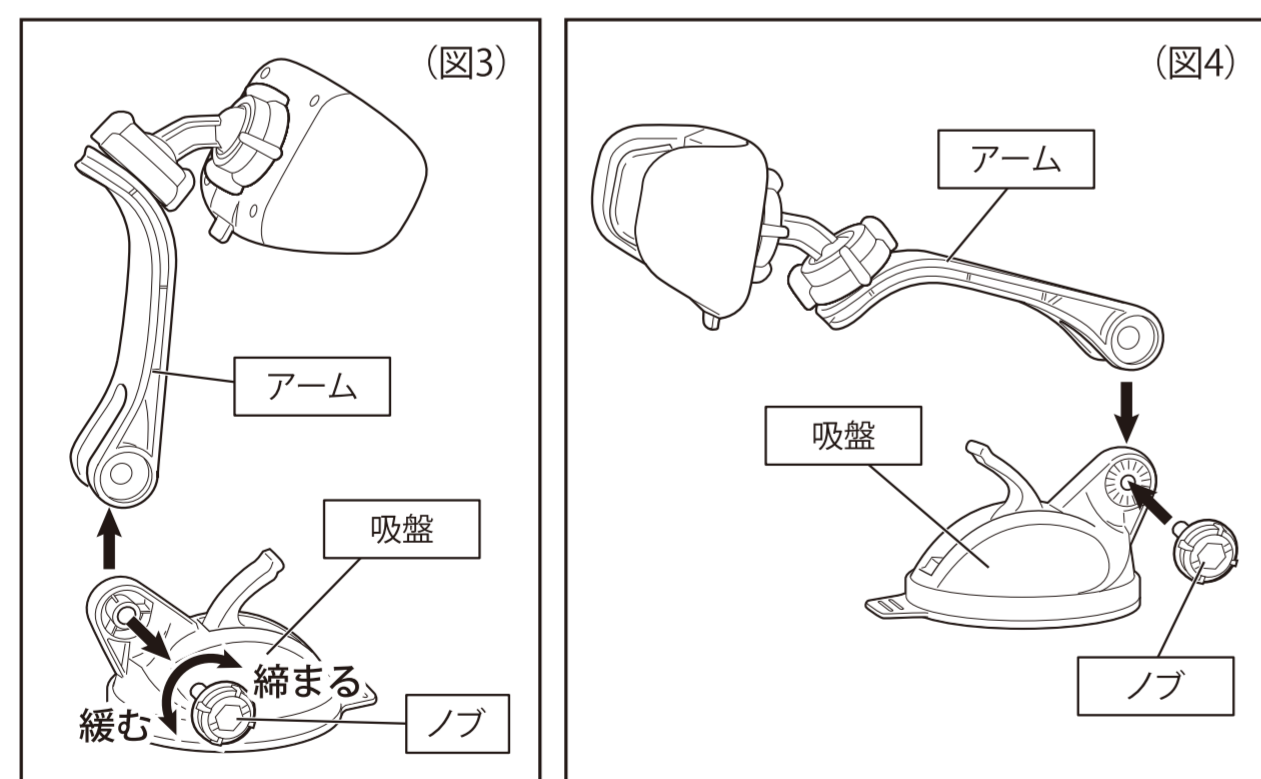
**スーパーローポジションにする場合**

1. ノブを緩めてアームを倒し、スーパーローポジションの形態にします。(図1)
  2. ダイヤルを緩めてホルダーの向きや角度を調節し、ノブとダイヤルを締め直します。(図2)
- ※ ノブはコイン等を使用してきつく締めてください。



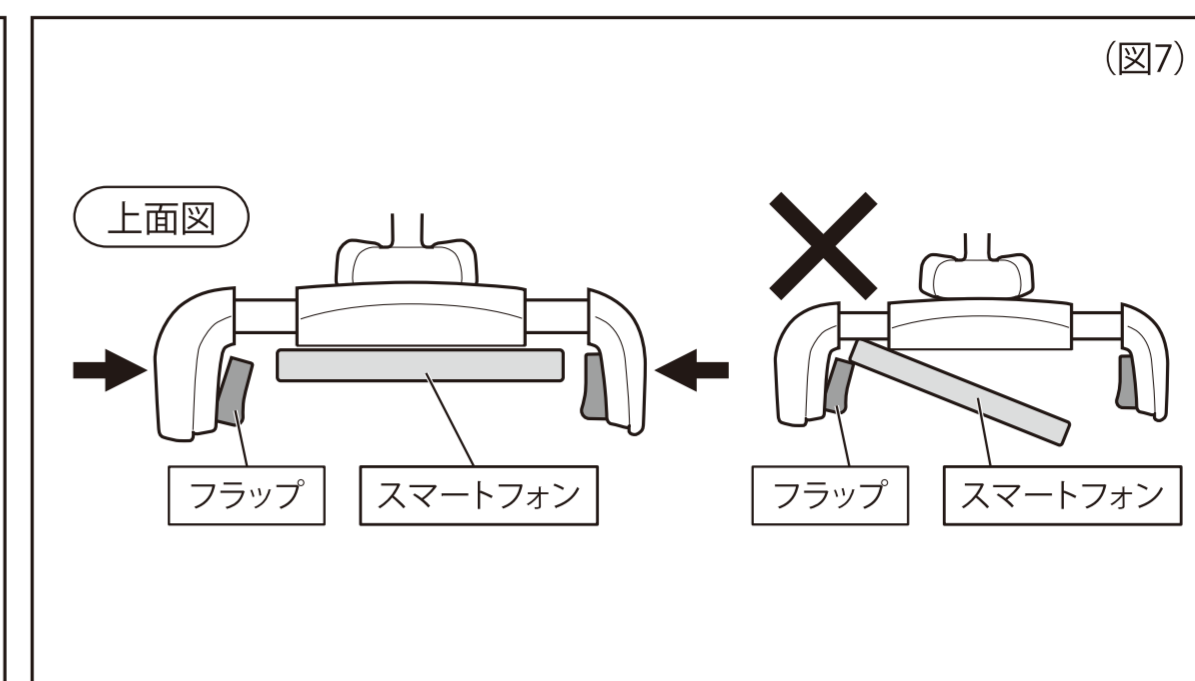
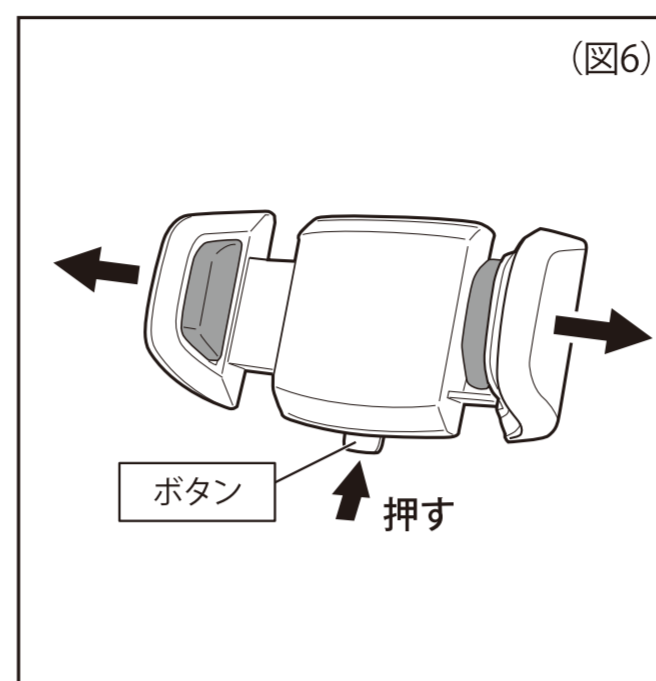
**レギュラーポジションにする場合**

1. ノブを外しアームと吸盤に分解し、レギュラーポジションの形態になるように組み直します。(図3、4)
  2. ダイヤルを緩めてホルダーの向きや角度を調節し、ノブとダイヤルを締め直します。(図5)
- ※ ノブはコイン等を使用してきつく締めてください。

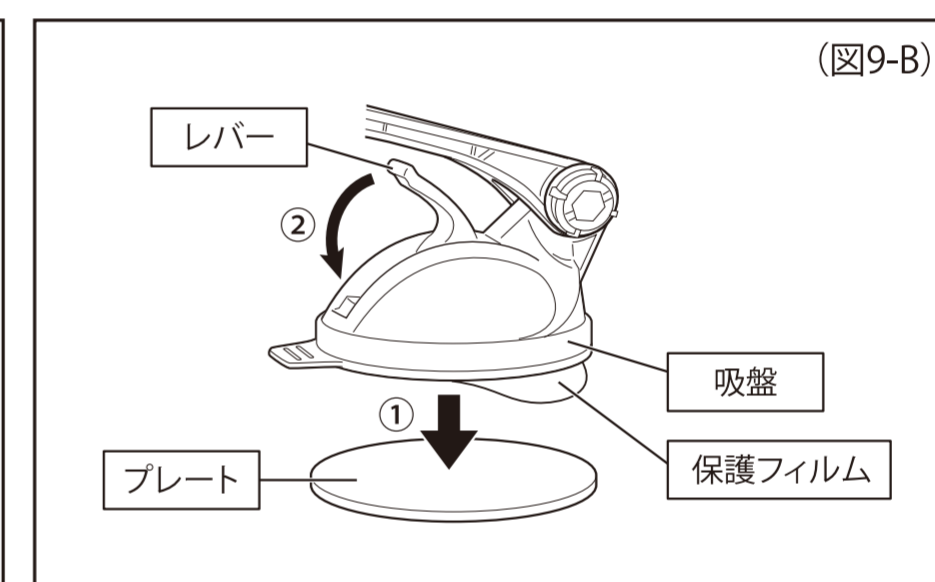
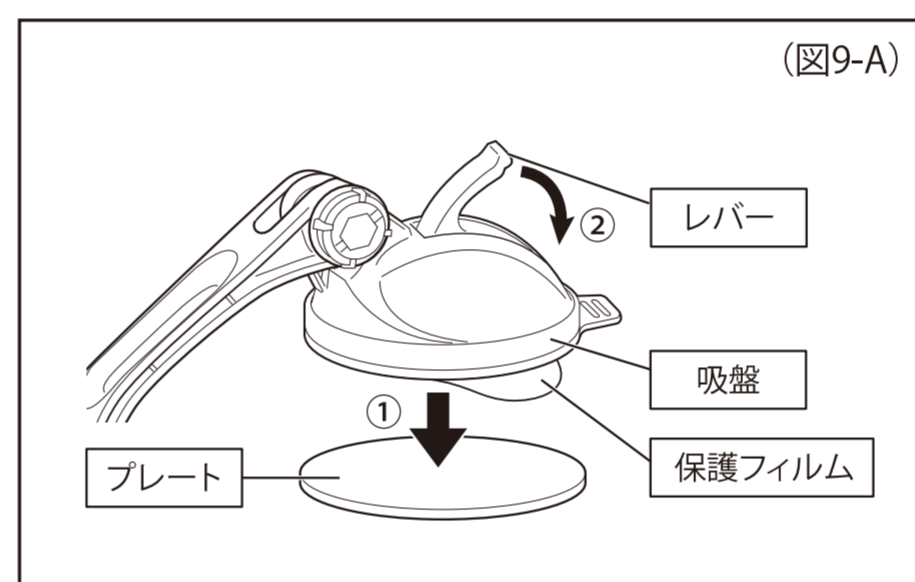
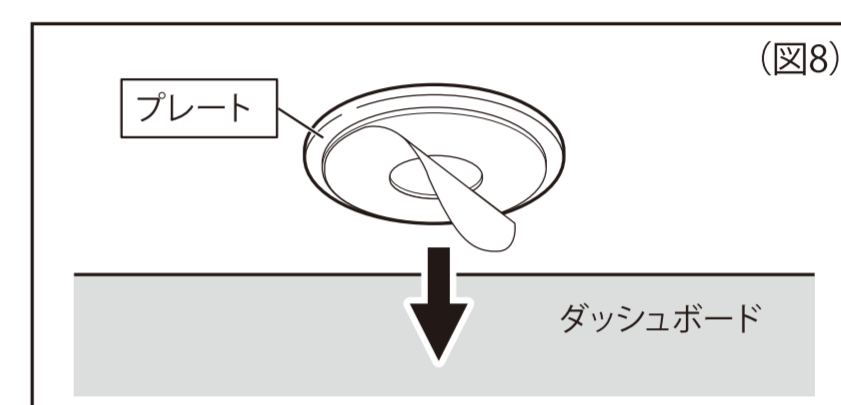


**車両への取付け**

1. ボタンを押しながら左右のホルダーを広げます。(図6)
  2. スマートフォンをあてがい、左右のホルダーをきつく閉じます。(図7)
- ※ フラップとホルダーの間にスマートフォンが挟まらないように注意してください。
3. スマートフォンをホールドした状態で取付位置を決め、取付位置を中性洗剤でキレイにし、水拭き・乾拭きします。
- ※ エアバッグの作動や運転の妨げになる場所、本革・合成皮革・表皮が柔らかいダッシュボードには取り付けないこと。



4. 取付場所にプレートをしっかり貼り付けます。(図8)
- ※ 貼り付け後は、粘着力を安定させるためにホルダー本体を設置せずに24時間以上放置してください。なお貼り直しはできません。
5. 吸盤の保護フィルムをはがし、吸盤をプレートに強く押し付けながらレバーを下げます。(図9-Aまたは図9-B)
- ※ 吸盤面に触れないよう注意してください。吸盤面が汚れると吸着力が低下します。



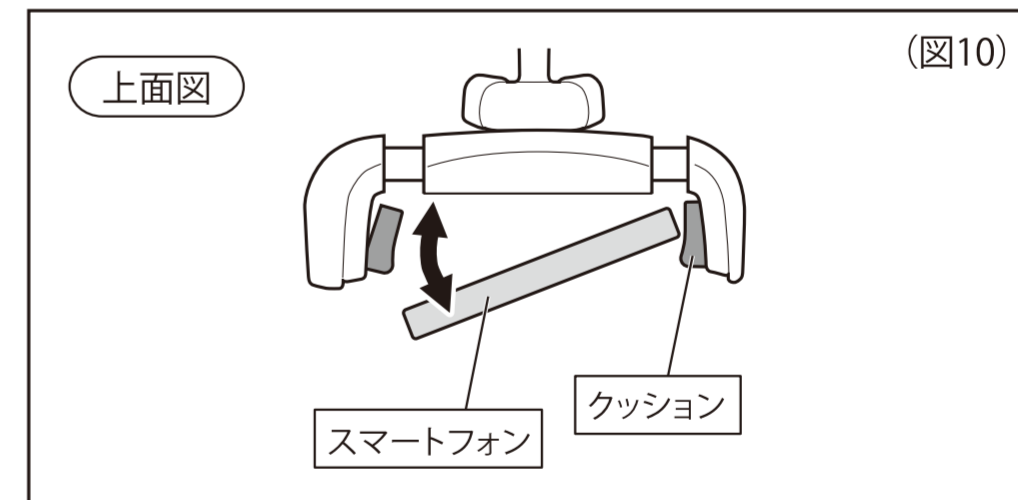
**使用方法**

**スマートフォンのホールド方法**

- スマートフォンを右側のクッションに当てて、ホルダーに押し込みます。(図10)
- ※ スマートフォンが固定されていることを確認します。

**スマートフォンの取り外し方法**

- スマートフォンの左側を手前に引いて取り外します。(図10)



**吸盤の清掃方法**

1. レバーを上げ、プレートを押しさえながらベロ部分をゆっくりと持ち上げます。(図11-Aまたは図11-B)
2. 吸盤面を傷つけないように水洗いし、完全に乾燥させます。

