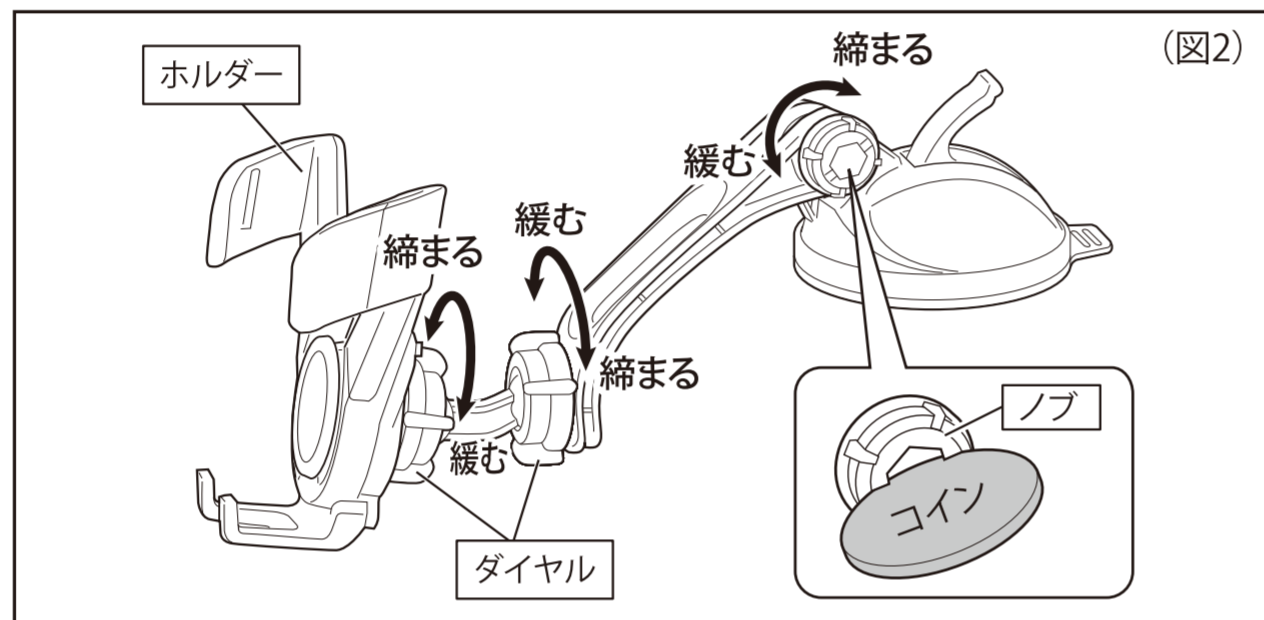
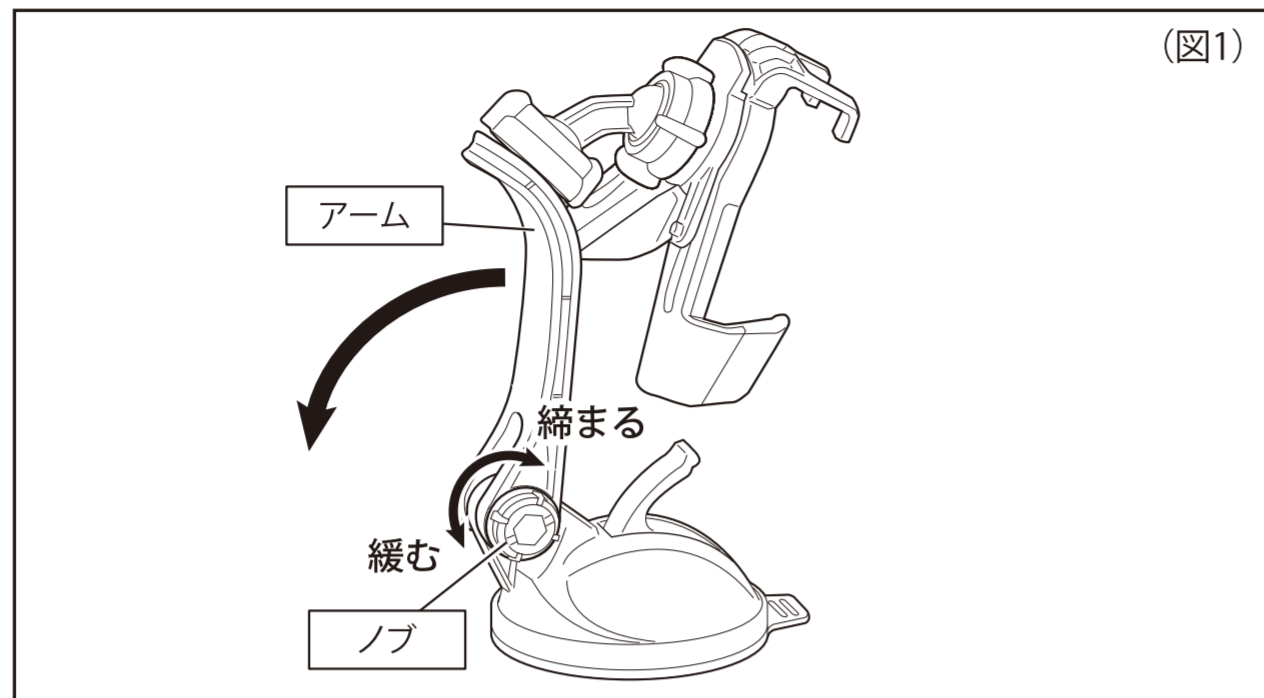


ポジションのセット ※吸盤の保護フィルムは「車両への取付け3」の工程まで剥がさないでください

スーパーローポジションにする場合

1. ノブを緩めてアームを倒し、スーパーローポジションの形態にします。(図1)
2. ダイヤルを緩めてホルダーの向きや角度を調節し、ノブとダイヤルを締め直します。(図2)

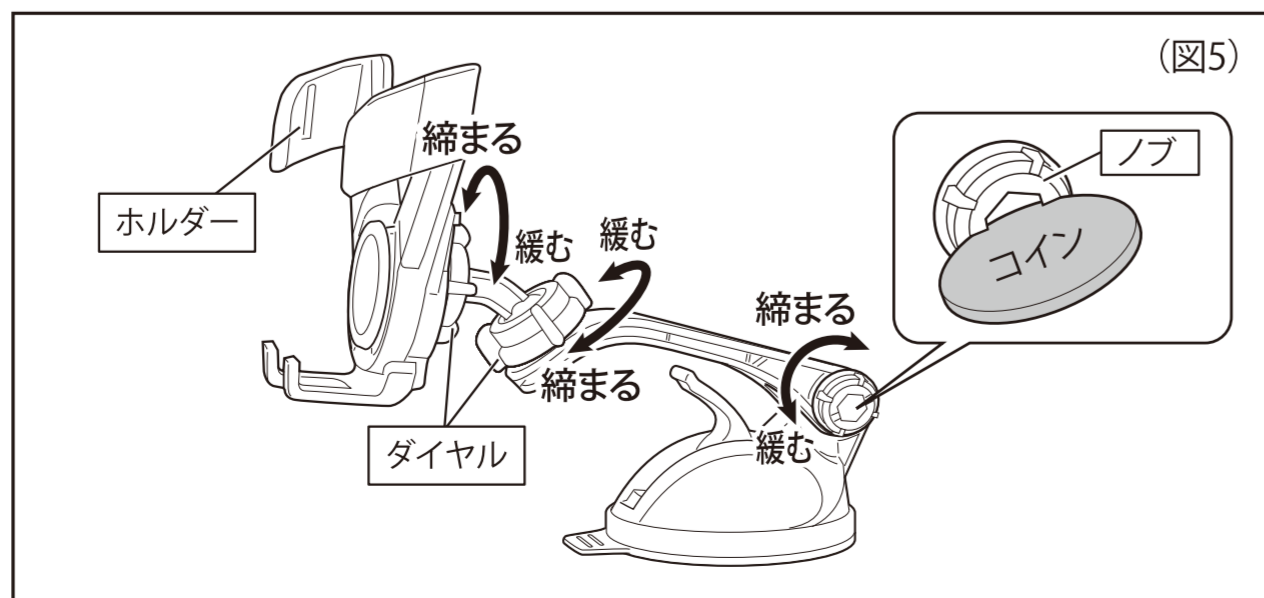
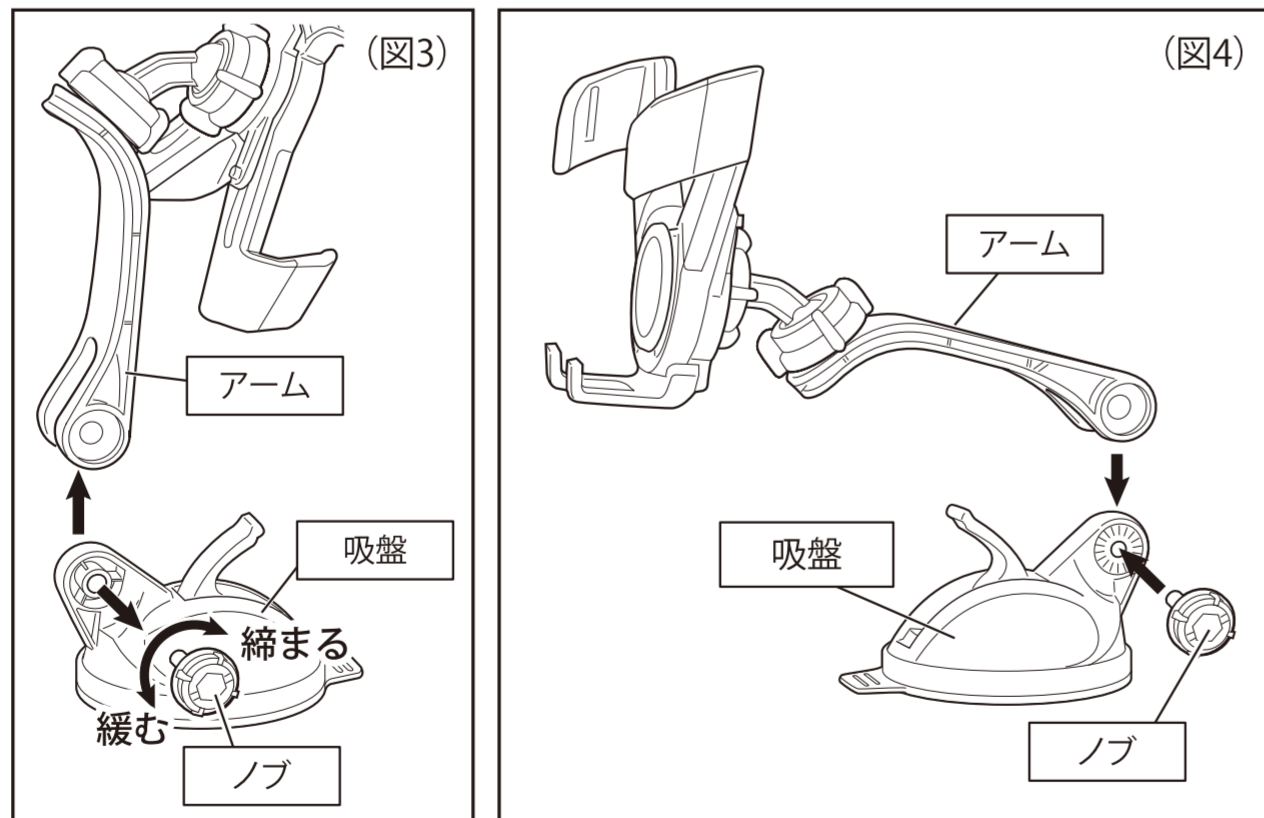
※ ノブはコイン等を使用してきつく締めてください。



レギュラーポジションにする場合

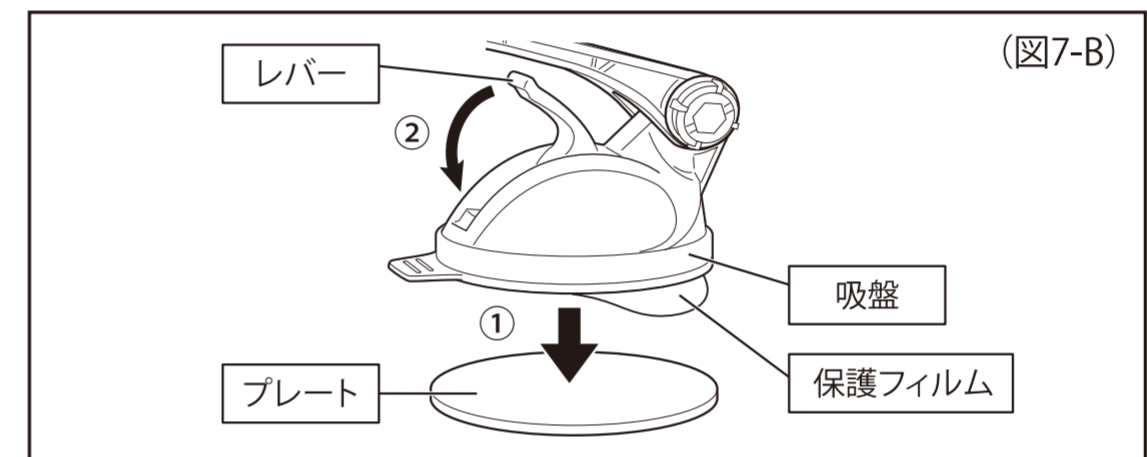
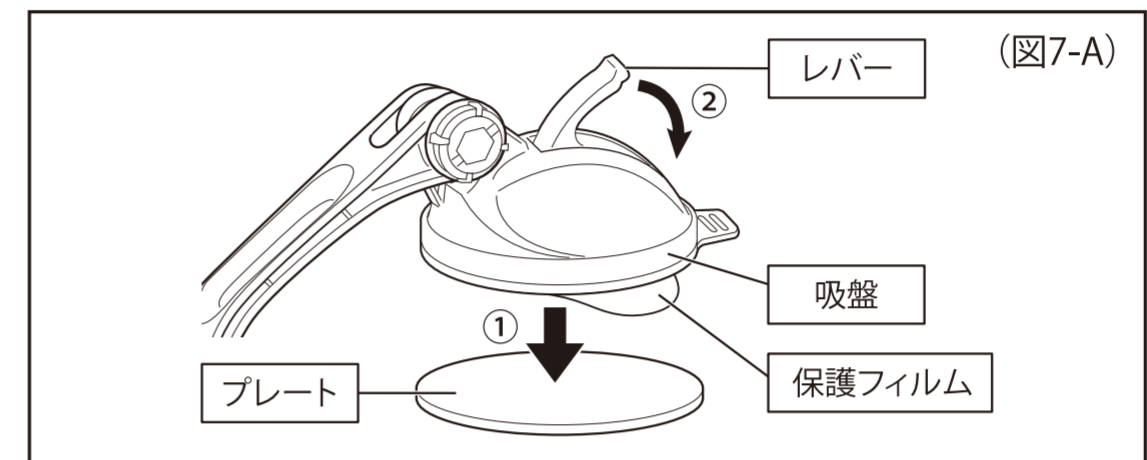
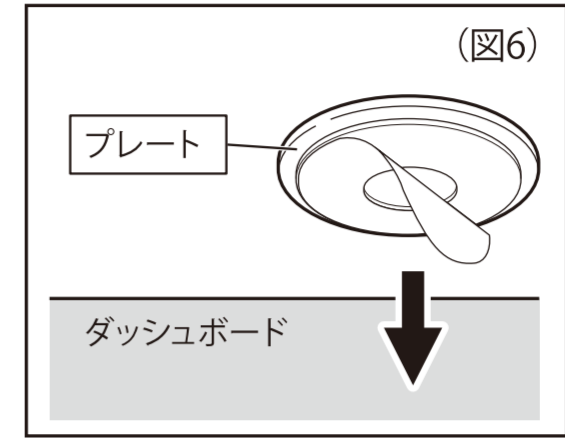
1. ノブを外しアームと吸盤に分解し、レギュラーポジションの形態になるように組み直します。(図3、4)
2. ダイヤルを緩めてホルダーの向きや角度を調節し、ノブとダイヤルを締め直します。(図5)

※ ノブはコイン等を使用してきつく締めてください。



車両への取付け

1. スマートフォンをホールドした状態で取付位置を決め、取付位置を中性洗剤でキレイにし、水拭き・乾拭きします。
※ エアバッグの作動や運転の妨げになる場所、本革・合成皮革・表皮が柔らかいダッシュボードには取り付けないこと。
2. 取付場所にプレートをしっかりと貼り付けます。(図6)
※ 貼り付け後は、粘着力を安定させるためにホルダー本体を設置せずに24時間以上放置してください。なお貼り直しはできません。
3. 吸盤の保護フィルムをはがし、吸盤をプレートに強く押し付けながらレバーを下げます。(図7-Aまたは図7-B)
※ 吸盤面に触れないよう注意してください。吸盤面が汚れると吸着力が低下します。



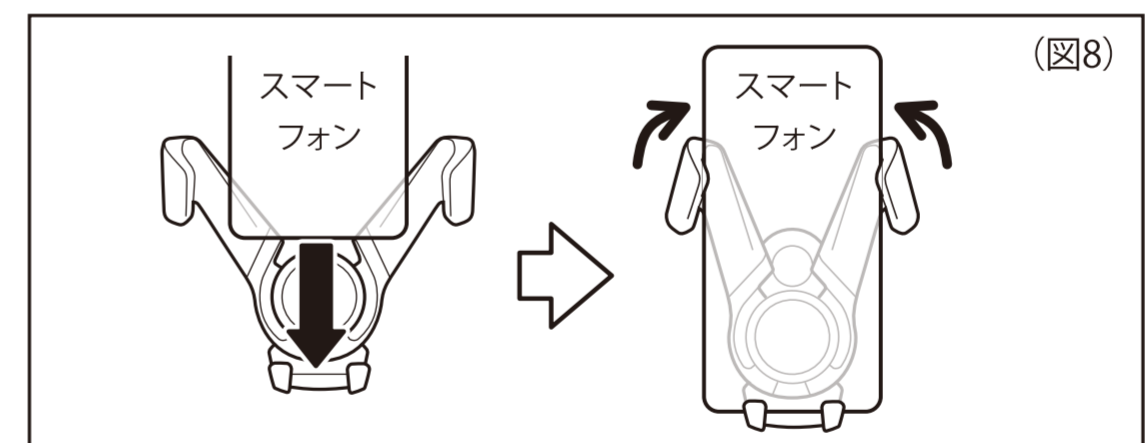
使用方法

スマートフォンのホールド方法

- スマートフォンを置くと左右のアームが閉じます。(図8)
- ※ スマートフォンが確実にホールドされてから手を離してください。

スマートフォンの取り外し方法

- スマートフォンを持ち上げると左右のアームが開きます。



吸盤の清掃方法

1. レバーを上げ、プレートを押さえながらベロ部分をゆっくりと持ち上げます。(図9-Aまたは図9-B)
2. 吸盤面を傷つけないように水洗いし、完全に乾燥させます。

