

IN861

クロスホルダー2 取扱説明書

IN-861



4 973007 578185

部品内容

- クロスホルダー・・・・・・・・・・4個
- Uボルト・・・・・・・・・・4本
- M6ナット・・・・・・・・・・8個
- ワッシャ・・・・・・・・・・8個
- スプリングワッシャ・・・・・・・・8個

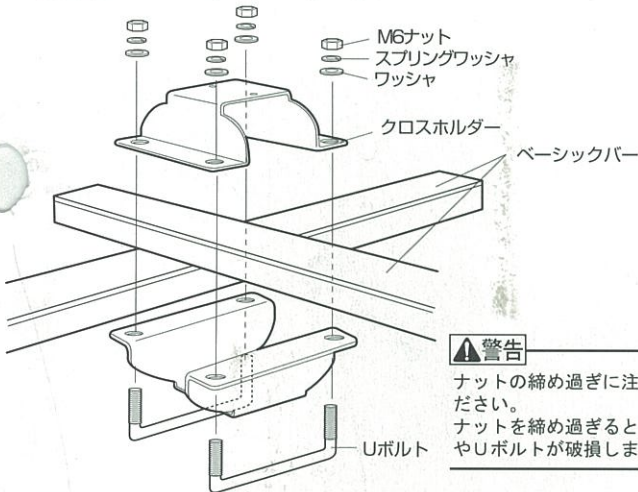
警告

本品は、INNO専用です。
他社のベーシックバーに使用すると十分な
固定ができないため、脱落などで後続車や
人を巻き込み、死亡や重傷に至る重大な事
故を起こすおそれがあります。

組立方法

Uボルトの締付けは、4ヶ所のナット（Uボルト2本）を手で締付けた後にスプリングワッシャがつぶれるまで工具を使用して4ヶ所を均等に締付けてください。
最後に、4ヶ所のナットを約2回転締付けてください。

<締付目安：2.5-3.0 N/m (25-30kgf・cm) >



警告

ナットの締め過ぎに注意してください。
ナットを締め過ぎると、ナット
やUボルトが破損します。

株式会社カーメイト 〒171-0051 東京都豊島区長崎5-33-11
<http://www.carmate.co.jp/>

★商品のお問い合わせは…カーメイトサービスセンター

TEL. 03-5926-1212 (代表) FAX. 03-5926-1218

パソコン <http://www.carmate.co.jp/toi/> 携帯電話 <http://www.carmate.co.jp/>
携帯メール mobile@carmate.co.jp

- プリスターバック寸法(タテ200mm
×ヨコ110mm×凸部の厚み50mm)
- 仕様および外観は改良のため
予告なく変更することがあります。



MADE IN JAPAN

CAR MATE

IN861

クロスホルダー2

 **inno.**
ADVANCED CAR RACKS

CAR MATE MFG.CO.,LTD