



IN940/941 /942 スキー/スノーボードアタッチメント取扱説明書

はじめに

このたびは、カーメイトINNOスキー/スノーボードアタッチメントをお買い上げいただきましてありがとうございます。本品は、スキー/スノーボードを積載するためのINNOシステムキャリア用のアタッチメントです。

本品をお使いになる前には、必ず本書とベーシックステーセットの取扱説明書をよくお読みの上、正しくお使いください。
本書をお読みになった後は、ベーシックステーセットの取扱説明書とともに大切に保管してください。

本品をゆずられる場合は、次に使用される方のために本書も併せてお渡しください。本書をお読みになられた上で、ご不明な点がございましたら、本書記載のサービスセンターにお問合せください。

目次

はじめに	1	使用方法	10
安全にお使いいただくために	2	積載する	10
必ず守ってください	2	走行する	14
取付上及び使用上の警告	2	日常のお手入れ	15
取付上の警告	2	保管方法	15
使用上の警告	3	アタッチメントを保管する	15
使用上の注意	4	純正補修パーツのご案内	16
部品内容を確認する	5	お問合せ先	16
使用工具を準備する (IN941のみ)	6		
取付方法	6		
ステー、バーを車両に取付ける	6		
アタッチメントの取付準備をする	6		
取付位置を決め、ホルダーの高さ調整をする	7		
アタッチメントの幅を決める (IN941のみ)	8		
フレームモールを取付ける (IN941のみ)	9		
アタッチメントをバーに取付ける	9		
アタッチメント取付後の確認	10		

安全にお使いいただくために

必ず守ってください

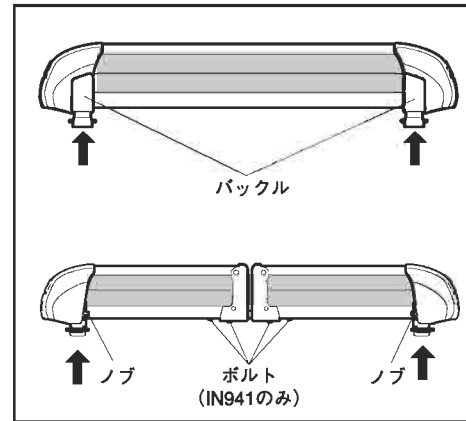
本品を安全に正しくお使いいただくために、次のことがらを必ず守ってください。



警告

警告事項を守らないと、死亡や重傷に至る重大な事故を起こすおそれがあります。

取付上及び使用上の警告



走行前に必ず前後アタッチメント合せて4ヶ所のバックルが確実にロックされていることを確認し、高さ調整ノブ、幅調整ボルトにユルミがないように増し締めしてください。

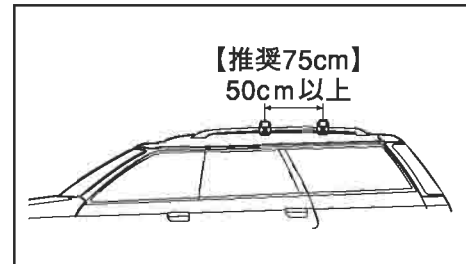
バックルがロックされていないかノブ、ボルトにユルミがあると、走行時の風圧・振動によりキャリアが脱落し、後続車や人を事故に巻き込むおそれがあります。



警告

バックルは強く押し込み、ロックが確実にかかっていることを確認してください。

取付上の警告



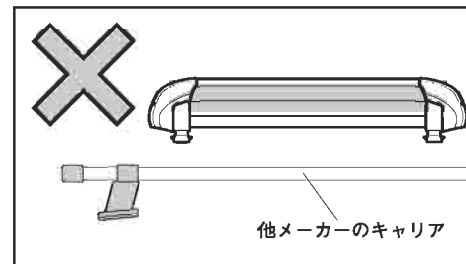
キャリアの前後間隔は、50cm以上にしてください。(指定がない場合)

キャリアの前後間隔が50cm未満の状態ではアタッチメントを取付けると、アタッチメントに無理な力がかかることによりキャリアが脱落し、後続車や人を事故に巻き込むおそれがあります。



参考

車種によってはキャリア取付位置に指定がある場合があります。その際はベースキャリア取扱説明書に従ってください。



他メーカーのキャリアへの取付けや、本品を改造しての取付けはしないでください。他メーカーキャリアへの取付けや、改造しての取付けは、確実な固定ができずキャリアが脱落し、後続車や人を事故に巻き込むおそれがあります。

使用上の警告

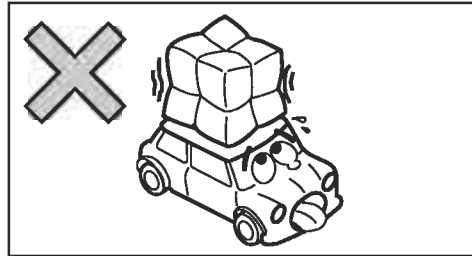
スキー、ストック、スノーボード以外のものを積載しないでください。また下記表の最大積載数を超えないでください。

定められた積載物以外の物を積載したり、定められた積載量を超えた積載をすると、アタッチメントに無理な力がかかることによりキャリアが脱落し、後続車や人を事故に巻き込むおそれがあります。

	IN940/IN941	IN942
スキーのみ	6セット※1	3セット※1
スキー+ストック	各4セット※1	各2セット※1
スノーボードのみ	4台※2	2台※2
スノーボード +スキー	ボード2※2 +スキー3※1	不可

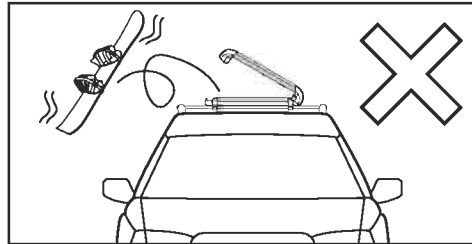
※1 スキー板の幅、バインディング部の厚さにより積載台数が少なくなる場合があります。

※2 スノーボードの積載台数は、車種・バインディングの大きさにより少なくなる場合があります。



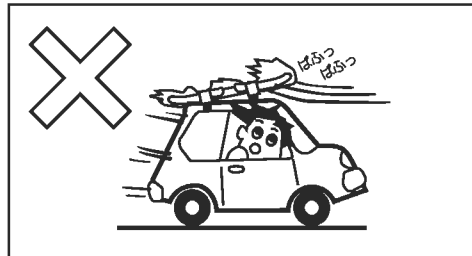
最大積載重量は車種により異なります。

車種ごとにキャリア取付部の強度が異なるため、最大積載重量に制限があります。最大積載量を超えた積載をするとアタッチメントに無理な力がかかることによりキャリアが脱落し、後続車や人を事故に巻き込むおそれがあります。



スキー、ストック、スノーボードを積載する時は、必ずクランプアームを確実に閉じてキーをロックしてください。

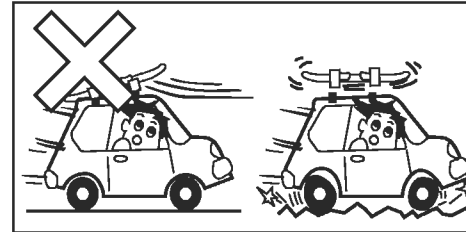
キーをロックしないと、何らかの外部の力がクランプアームのボタンに加わった場合、クランプアームが開き積載物が脱落し、後続車や人を事故に巻き込むおそれがあります。



積載時には、スキーケースやスノーボードケース、保護用ビニール袋を使用しないでください。

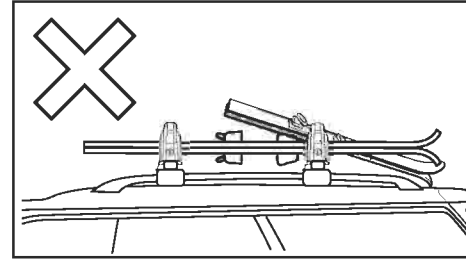
走行時の風圧によりキャリアが脱落し、後続車や人を事故に巻き込むおそれがあります。

使用上の警告



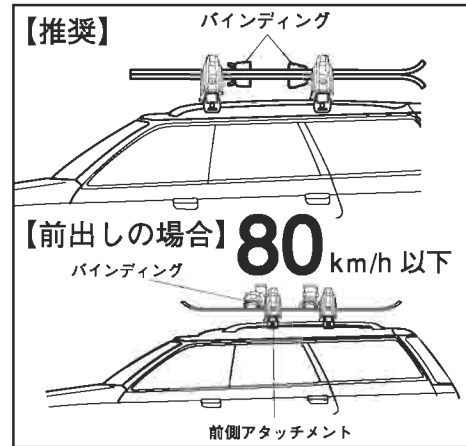
100km/h以下で走行してください。また、強風時や悪路では充分速度をおとして走行してください。

制限速度以上の速度での連続高速走行や強風の連続走行、悪路走行をすると、ノブのユルミによりキャリアが脱落し後続車や人を事故に巻き込むおそれがあります。



スキー、ストック、スノーボードを積載する前に、必ず確認手順(P12参照)を行い、適合しない場合はキャリアに積載しないでください。

子供用などの短いスキーや短いスノーボードを積載すると、走行中に前後キャリアの間から抜けて、スキーやスノーボードが脱落し、後続車や人を事故に巻き込むおそれがあります。



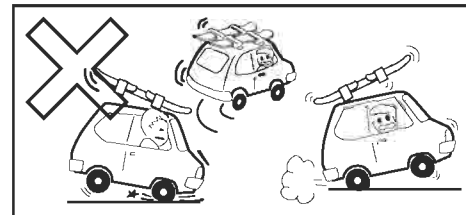
スキー/スノーボード積載時は、バインディングが前後アタッチメントの間に入るように積載してください。

やむをえず、バインディングが前後アタッチメントの間に入らない場合は、片方のバインディングが前側アタッチメントに当たるように積載し、80 km/h以下で走行してください。80 km/h以上の速度で走行すると、スキー・スノーボードを損傷したり、走行時の風圧によりキャリアが脱落し、後続車や人を事故に巻き込むおそれがあります。

注意

注意事項を守らないと、ケガを負ったり、製品・車両・積載物が損傷するおそれがあります。

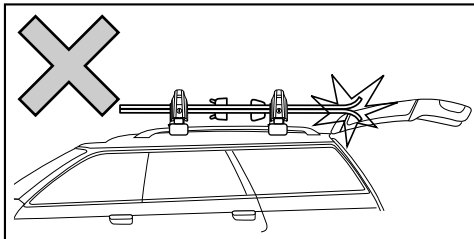
使用上の注意



急発進、急ハンドル、急ブレーキはなるべく避けてください。また、やむを得ず無理な走行をした場合は必ずキャリアの取付状態を確認してください。

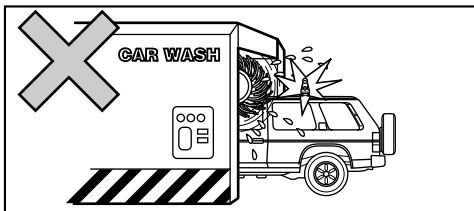
積載時に、急発進、急ハンドル、急ブレーキをすると、キャリアの取付位置がずれて車両や製品が損傷するおそれがあります。

使用上の注意



リアゲートやトランクに注意。

リアゲートやトランクを開ける時に、リアゲートやトランクがスキーやスノーボードに当たると、キャリアや車両が損傷するおそれがあります。万一、当たった場合は必ずキャリアの取付状態を確認してください。

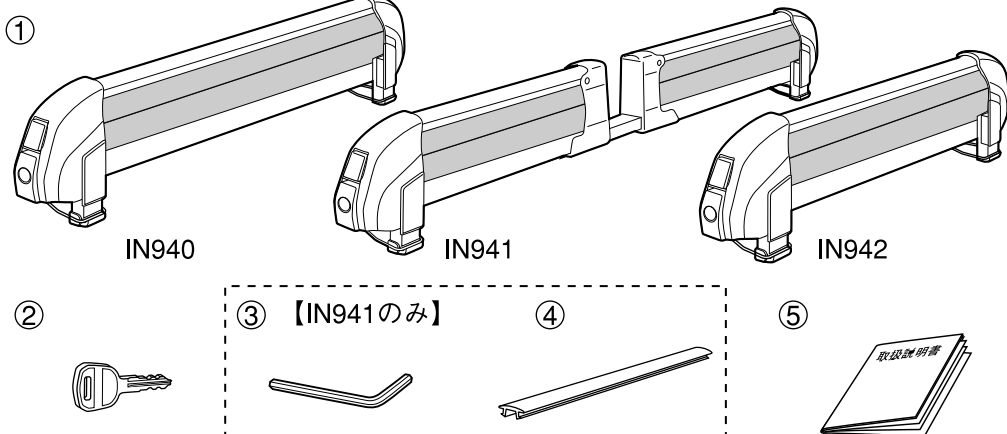


洗車機禁止。

キャリアを取付けたまま洗車機にかけると、キャリアや車両が損傷するおそれがあります。

部品内容を確認する

本品には、次の部品が入っています。内容が正しいかどうか確認してください。



No.	部品	数量
①	アタッチメント本体	2セット
②	キー	2個
③	六角レンチ	1個 (※1)
④	フレームモール	1本 (※1)
⑤	取扱説明書 (本書)	1部

※1 IN941のみ

5

使用工具を準備する (IN941のみ)

本品の取付けには、次の工具が必要ですので、準備してください。(IN941のみ)

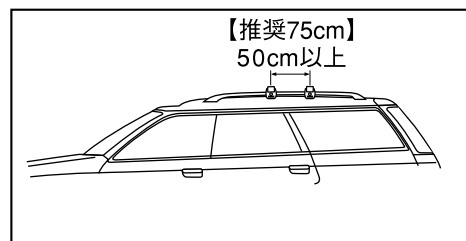
使用工具
ハサミ

取付方法

本品の取付けは、以下に示す準備作業・取付作業の順に行います。

準備
1

ステー、バーを車両に取付ける



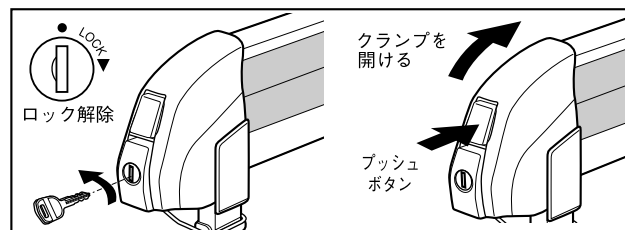
1 ベーシックステーセットの取扱説明書を見て、キャリアの前後間隔が50cm以上になるようにステーとバーを取付ける。

▲注意

ステー・バーの組立・取付け方法については、ベーシック・ステーセットの取扱説明書をよく読み正しく取付けてください。

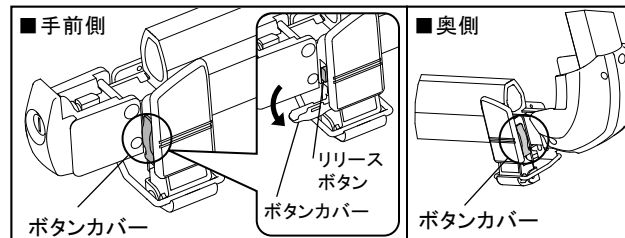
準備
2

アタッチメントの取付準備をする

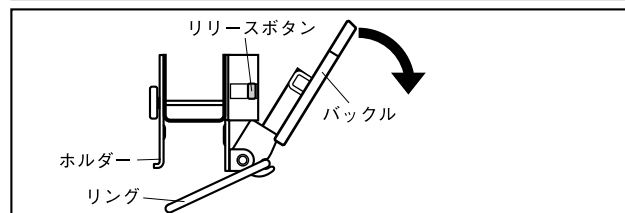


1 カギ穴にキーを差込み、“左”の方向にまわしてロックを解除する。

2 プッシュボタンを押しながら、上にクランプを押し上げてクランプを開ける。



3 ボタンカバーを開けてリリースボタンを押す。



4 リリースボタンを押しながらバックル(計4ヶ所)を倒して、リングをホルダーから外す。

6

準備 3

取付位置を決め、ホルダーの高さ調整をする

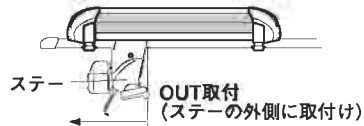
本品は高さ調整機構があります。

- アタッチメント(本品)を外側に寄せて取付ける「OUT(アウト)取付」をする場合。
- スキー/スノーボードのバインディングが車輛の屋根に当たってしまう場合は、高さ調整が可能です。

IN取付



OUT取付



OUT取付をする場合

下記の表に従い、取付位置を決め、ホルダーの高さ調節をする。

取付位置	ステーセット	高さ調節
IN取付	全てのステーセット	必要なし
OUT取付	IN-AR IN-AD IN-AU IN-MR IN-TR IN-XR	必要なし
	IN-SU IN-SD IN-SDG IN-SR IN-MD IN-HD IN-KD1 IN-KD2	2段目に調整する

ホルダーの高さ調整方法

- ①ノブを回して外す。
- ②角根ボルトを抜く。
- ③ホルダーの取付穴形状とアタッチメントの取付穴形状が合っているか確認する。
- ④ホルダー取付穴の2段目もしくは3段目に角根ボルトを通す。
- ⑤ノブで確実に固定する。

注意

必ず前後左右とも同じ高さで取付けてください。高さが違うとホルダー部が損傷するおそれがあります。

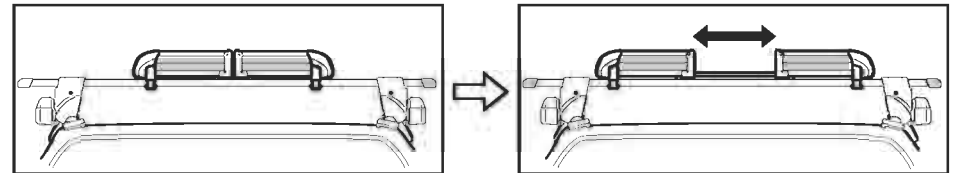


準備 4

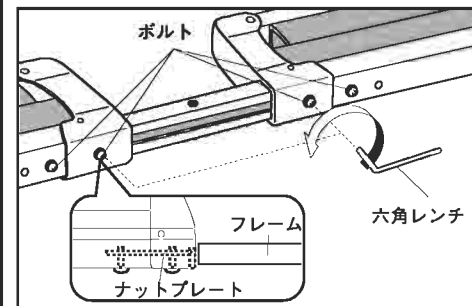
アタッチメントの幅を決める

IN941のみ

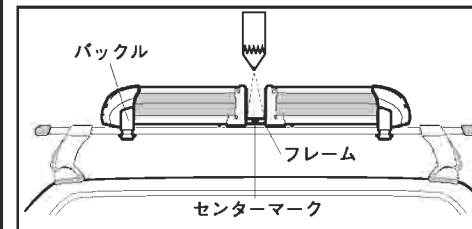
【幅調整機能】



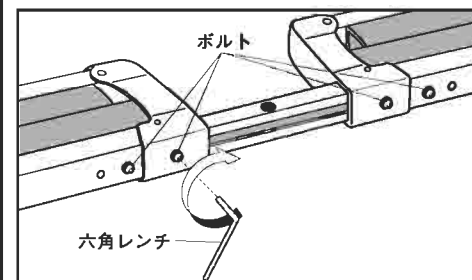
IN941は、幅調整が可能です。車輛の屋根幅が広い場合や、車輛の背が高い場合には、幅を広げると板の積み降ろしが簡単になります。



- 1 六角レンチでボルトを2回転ゆるめる。
- 参考**
ボルトをゆるめすぎると、ナットプレートが外れてしまいます。



- 2 アタッチメントをバーに載せフレームのセンターマークが中央になるように、フレームを0~30cmの間で幅調整し鉛筆でフレームの位置をマークする。
- 参考**
30cm以上広げたり、フレームが左右に片寄せるとフレームが脱落します。警告線(フレーム端の白線)の範囲内で幅調整してください。

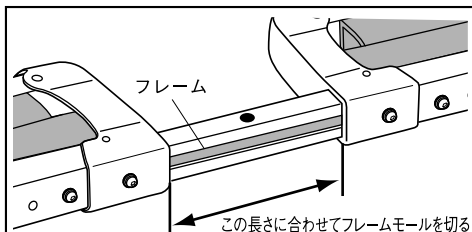


- 3 鉛筆でマークした位置に合わせ、六角レンチでボルトが固くなるまで締め込む。
- 警告**
ボルトにユルミがないように確実に締めてください。
- 参考**
フレームを動かすときには、センターマークを中央にしてフレームが抜けないように注意してください。

準備
5

フレームモールを取付ける

IN941のみ



1.差し込む 2.指で押し込む 3.押しならす



1 フレーム裏側のミゾの長さに合わせてフレームモールをハサミで切る。

2 フレームモールの片側をフレームに差込みながら、反対側を指で押し込む。押し込んだ後に、指で押しならして平らにする。

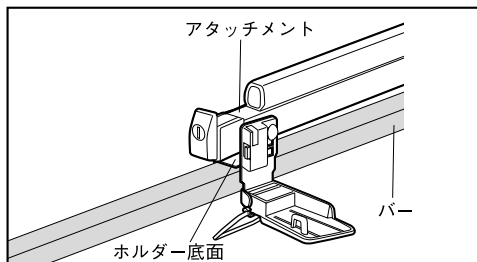
参考

フレームモールは前後のキャリアとも取付けてください。フレーム裏側のミゾを全てふさがないとフレーム裏側のミゾから風切り音が生じます。必ず、隙間がないようにフレームモールでふさいでください。

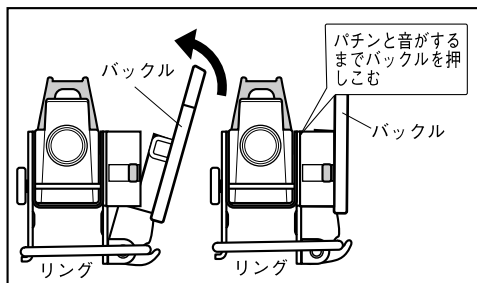
以下共通

取付
1

アタッチメントをバーに取付ける



1 アタッチメントをバーに載せホルダーの底面がバーの上に来るまで押し付ける。



2 リングを引っ掛け、バックルを「パチン」と音がするまで持ち上げる。

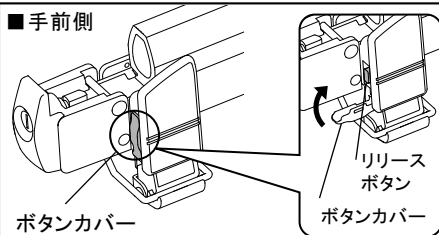
警告

バックルはホルダーに強く押し込み確実にロックしてください。

注意

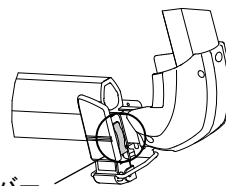
リングは図のように確実にホルダーに引っ掛けてください。リングをホルダー先端部の端面に掛けバックルを持ち上げるとホルダーが破損するおそれがあります。

■手前側



ボタンカバー

■奥側



ボタンカバー

3

クランプを閉める前に、ボタンカバーを閉める。

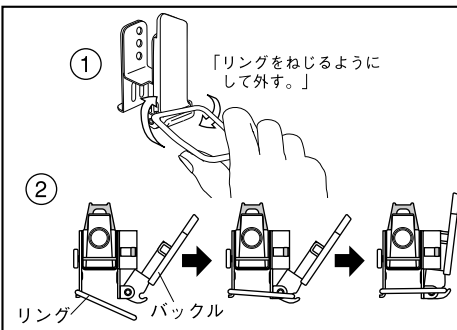
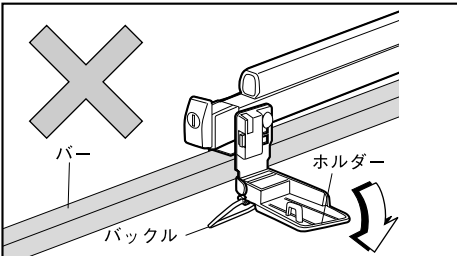
注意

バックルを解放状態で無理に下に押し下げないでください。ホルダーが破損するおそれがあります。

参考

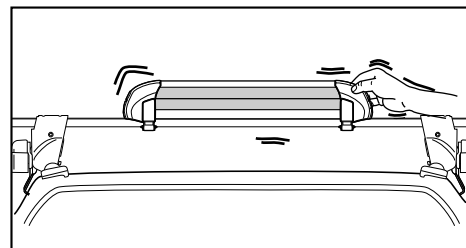
ルーフとバーの間隔が狭くリングが掛けられない場合は、下記の手順で作業を行ってください。

- ① アタッチメントをバーから降ろし、リングを外す。
- ② 再度アタッチメントをバーに載せ、左図のように取付ける。



取付
2

アタッチメント取付後の確認



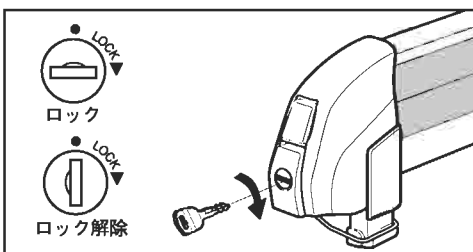
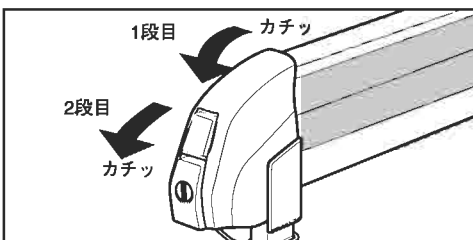
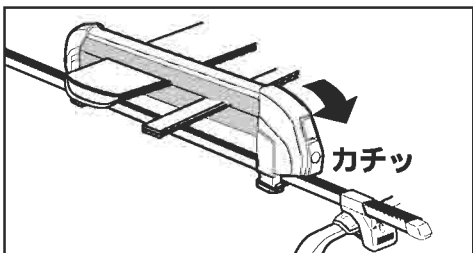
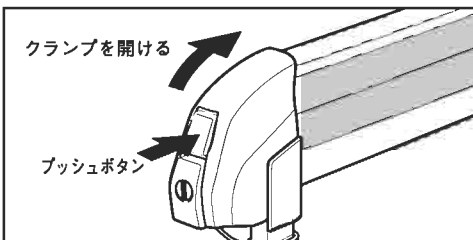
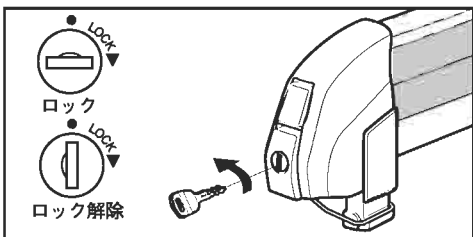
1

前後のアタッチメントを前後・左右・上下にゆすり、ノブやバックルのユルミによるガタツキがないか確認する。

使用方法

使用
1

積載する



1 カギ穴にキーを差込み、“左”の方向に回してロックを解除する。

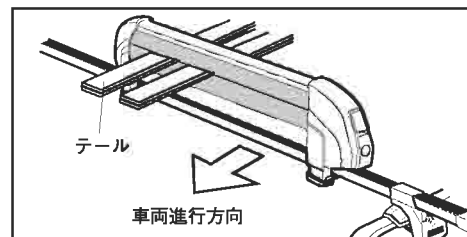
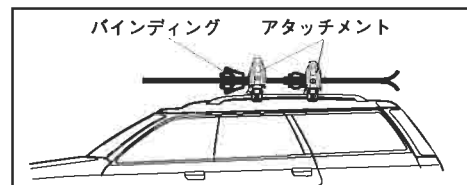
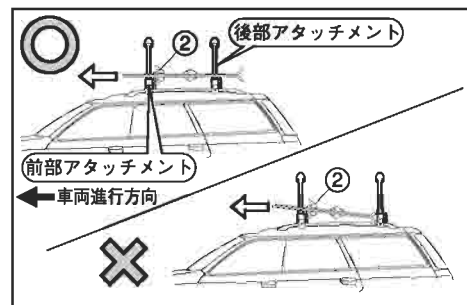
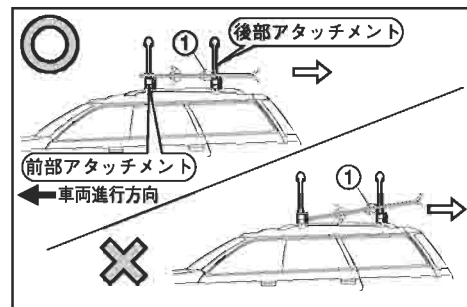
2 プッシュボタンを押しながら上方にクランプを押し上げてクランプを開ける。

3 スキー、スノーボード、ストックを下記の手順で積載してクランプを「カチッ」と音がするまで閉じる。

2段階ロック

本品は、2段階で締めこむ機能になっています。
 ●カービングスキーなど、厚い板の場合は1段階目を使用する。
 ●スノーボードなど薄い板は、2段階目まで締めこむ。
 ●しっかり固定するため、なるべく2段階目まで締めこんでください。

4 キーを差込み、“右”方向に回してロックし、キーを抜く。



5 スキーまたはスノーボードが積載可能であることを、次の手順で確認する。

積載可能なスキー・スノーボードの確認手順

- 1) クランプアームを開けた状態で、スキーまたはスノーボードのテールを進行方向に向けてキャリアに載せる。
- 2) 後部キャリアにバイディング ① が当たるまでスキーまたはスノーボードをスライドさせる。
- 3) スライドさせた結果、前部キャリアからスキーまたはスノーボードが外れる場合は、そのスキーまたはスノーボードは積載しないでください。
- 4) 上記の確認で外れない場合でも、必ず続けて前部キャリアにバイディングが当たるまで ② スキーまたはスノーボードをスライドさせる。
- 5) スライドさせた結果、後部キャリアからスキーまたはスノーボードが外れる場合は、そのスキーまたはスノーボードは積載しないでください。

参考

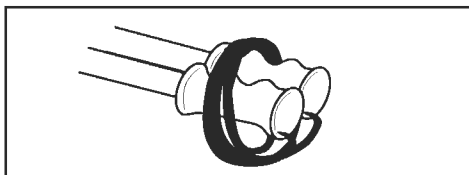
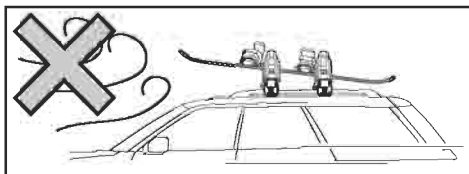
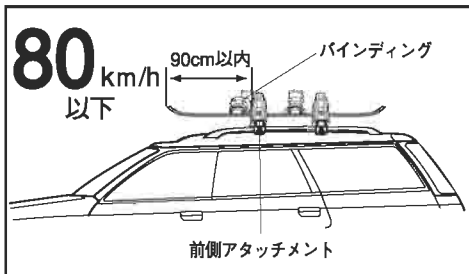
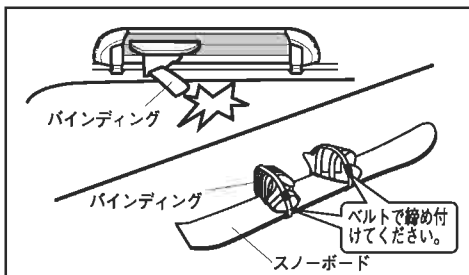
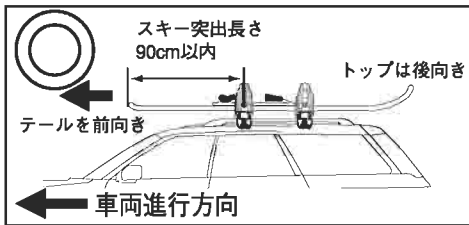
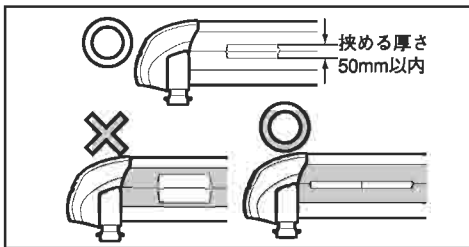
スキー/スノーボードのバイディングが前後アタッチメントの間に入らない場合は、片方のバイディングを前後アタッチメントの間から出して積載してください。

警告

やむをえず、バイディングを前出しにする場合は80km/h以下で走行してください。80km/h以上の速度で走行すると、スキー/スノーボードの破損や脱落など重大な事故を起こすおそれがあります。

スキーの積載方法

- 1) スキーを合せて、テールを車両の進行方向に向けて積載する。



●カービングスキー積載の注意

スキーに一体型バインディングやプレートが付いていて、合わせた状態で50mm以上になる場合は、スキーを合わせずに、バラして積載してください。

▲注意

●スキー板をバラして積載する場合

- ・スキーはテール側を前に向けて積載する。
- ・バインディングが前後のキャリアに入らない場合は、前にずらす。
- ・前側キャリアから突出する長さは90cm以内にする。
- ・積載する板の厚みの差は10mm以内とする。

スノーボードの積載方法

- 1) バインディングを下向きにして積載する場合は、バインディングがルーフに当たらないようにベルトなどで固定して積載する。
- 2) バインディングを固定してもルーフに当たる場合は、アタッチメントの高さを調整(取付方法参照)する。
- 2) バインディングは、前後アタッチメントの間に入るように積載する。やむをえず入らない場合は片方のバインディングを前に出して積載する。

▲注意

バインディングを前に出す場合

- スノーボードは上向きに積載する。
- 前側キャリアから突出す長さは90cm以内にする。

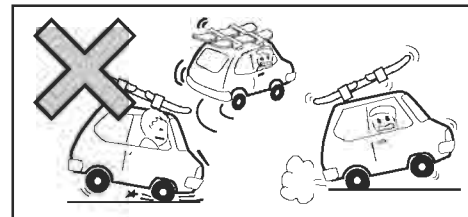
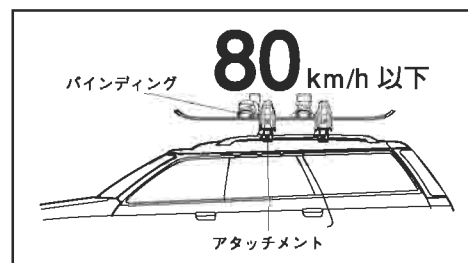
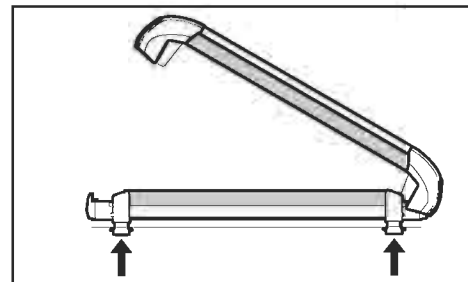
▲警告

上記条件以外でスノーボードを積載すると、走行中の風圧等でキャリアや積載物が脱落し、後続車や人を巻き込む重大な事故を起こすおそれがあります。

ストックの積載方法

ストックのベルトがルーフに当たらないようにグリップなどからめて固定してから積載する。

使用 3 走行する



1 走行前の準備をする。

▲警告

走行前に必ず前後アタッチメント合せて4ヶ所のバックルが確実にロックされていることを確認し、積載物を載せて高さ調整ノブにユルミがないように増し締めしてください。

2 スキー、スノーボード積載に適した走行をする。

▲警告

スキー/スノーボード積載時、バインディングが前後アタッチメントの間に入らない場合は、必ず80km/h以下の速度で走行してください。

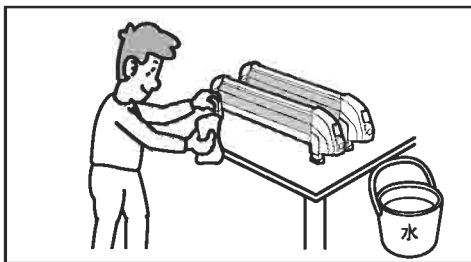
▲警告

法定速度を守り、強風時や悪路では速度を落してください。

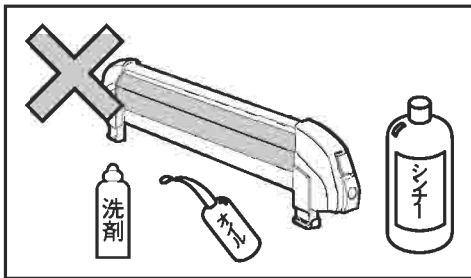
▲注意

急発進、急ハンドル、急ブレーキはなるべく避けてください。また、やむを得ず無理な走行をした場合は必ずキャリアの取付状態を確認してください。

日常のお手入れ



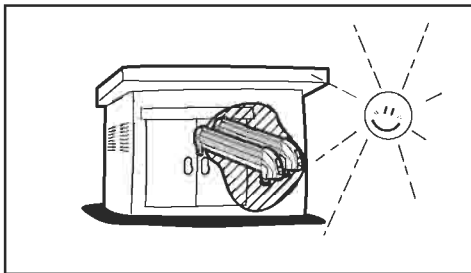
- 1 水で汚れを落とす。
- 2 水を含ませ固く絞ったタオルで汚れを取除く。
- 3 日陰でよく乾燥させる。



- 注意**
 本体の変色、ヒビ割れの原因になりますので下記の事項を守ってください。
- 洗剤(特にアルカリ性洗剤)やワックスは使用しないでください。
 - シンナー等の溶剤を使用しないでください。
 - ビスやボルトへの給油はしないでください。

保管方法

アタッチメントを保管する



- 1 アタッチメントを清掃し、各部に異常がないかを点検をし、直射日光の当たらない乾燥した屋内に、保管する。

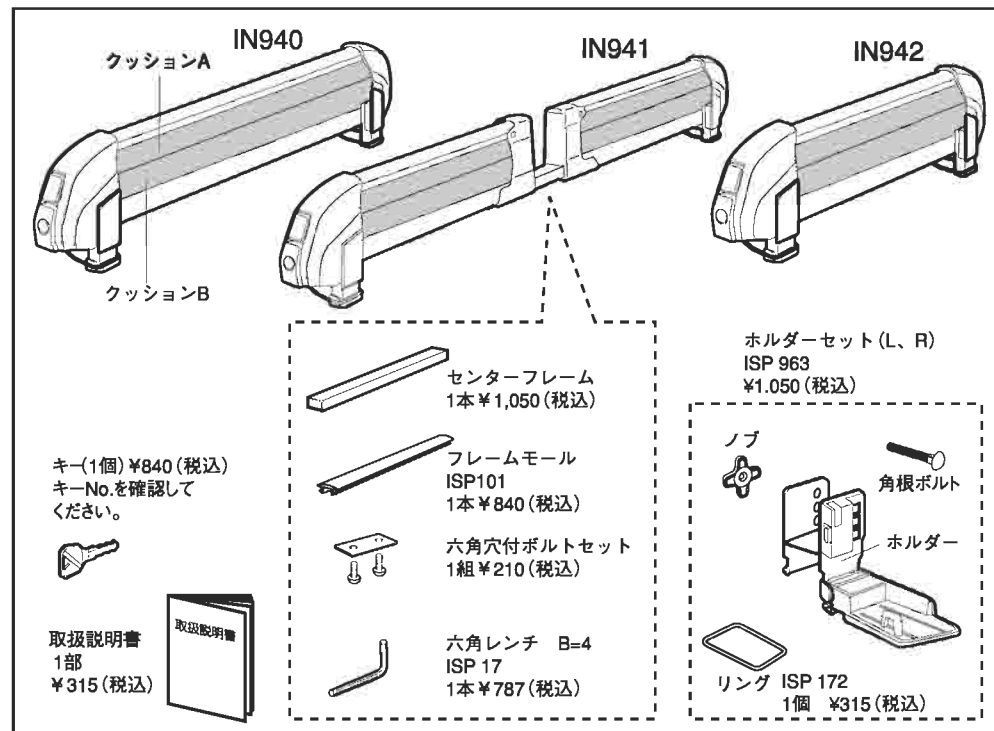
- 警告**
 部品は、アタッチメント本体に組付け、キーは袋に入れてアタッチメントといっしょに保管すると便利です。
 アタッチメントを使用しない時は、雨や紫外線などによるサビや歪みなどを防ぐために、車両から外して保管してください。

純正補修パーツのご案内

本品には下記の純正補修パーツがあります。お求めの際は、アタッチメントを購入された販売店にパーツNo. (ISP00等) またはパーツ名を指定してご注文ください。

参考

●本品及び純正補修パーツの仕様と外観は改良のため予告なく変更することがあります。



お問い合わせ先

商品についてのお問い合わせ・補修パーツのご注文は、下記サービスセンターへお問い合わせください。なお、誤った取付けや使用、改造しての使用、台風等の天災による事故の責任は一切負いかねます。

お問い合わせ窓口：カーメイトサービスセンター

ホームページ：<http://www.carmate.co.jp/toi/>
 TEL.03-5926-1212(代表) FAX.03-5926-1218

〒171-0051 東京都豊島区长崎5-33-11

株式会社カーメイト <http://www.carmate.co.jp/>