

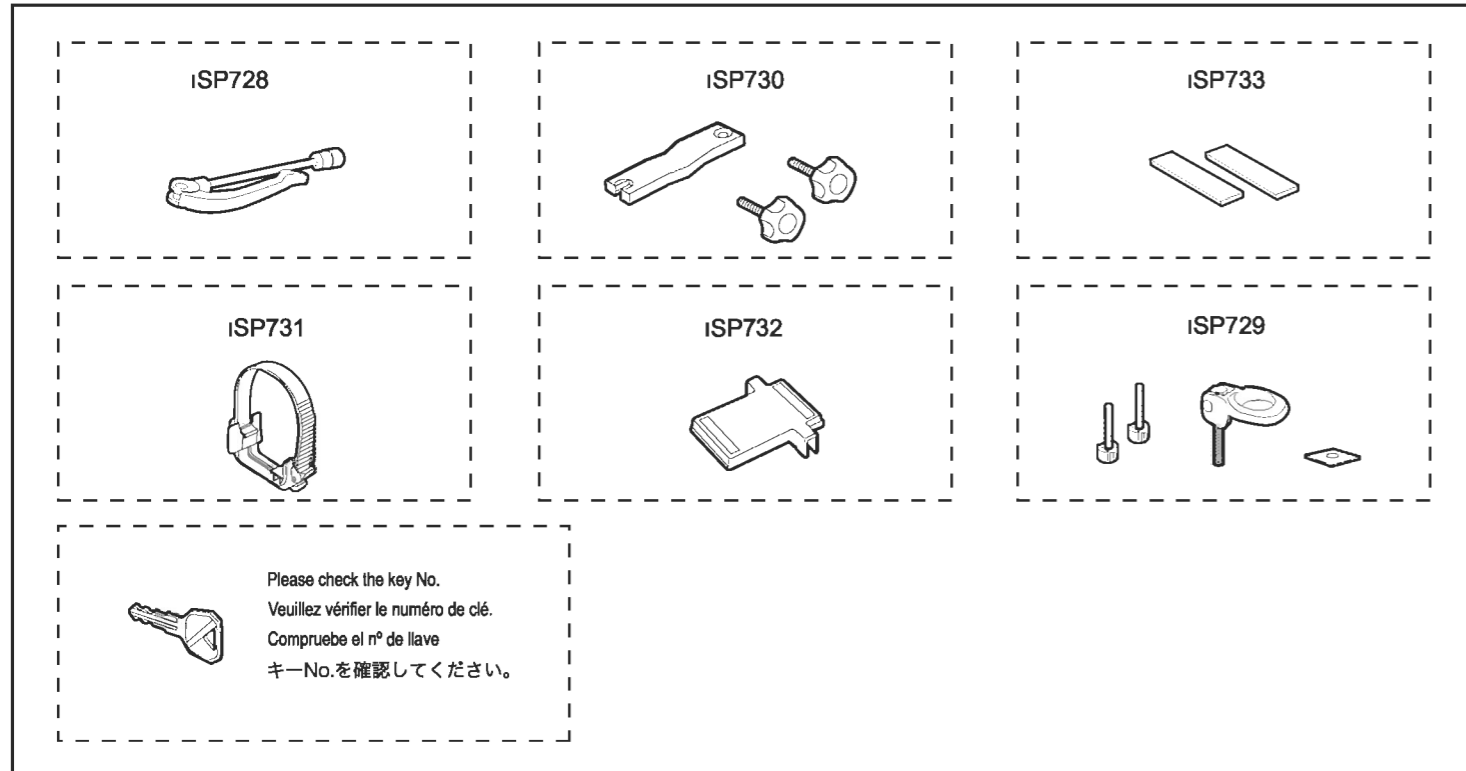
Spare Part Information / Pièces de rechange INNO authentiques / Piezas de repuesto INNO originales / 純正補修パーツのご案内

The following genuine spare parts are available for this lock. If you require spare parts, take the part to the dealer where you bought the carrier, or order the necessary part using the part name listed below.

Les pièces de rechange authentiques qui suivent sont disponibles pour ce dispositif de support INNO.

Las siguientes piezas de repuesto originales están disponibles para este sistema componente de portacargas Inno.

本品には下記の純正補修パーツがあります。お求めの際は、サイクルアタッチメントを購入された販売店にパーツNoを指定してご注文ください。



Notes Specifications and external appearances of this carrier and genuine repair parts are subject to change without notice in the interest of product improvement.

Référence Les spécifications et l'apparence du dispositif de support et des pièces de rechange authentiques sont sujettes à modification sans préavis pour fin d'amélioration du produit.

Nota Las especificaciones y apariencia del sistema y piezas de repuesto originales del portacargas están sujetas a cambio sin previo aviso en razón de mejora del producto.

参考 本品及び純正補修パーツの仕様と外観は改良のため予告なく変更することがあります。

Contact Information / Coordonnées / Información de contacto

For questions and comments on this product, please contact the following service center. Car Mate shall not be held liable for any accidents or incidental losses arising from improper installation or use, from unauthorized alterations to the product.

Pour toute question ou tout commentaire concernant ce produit, contactez le centre de service suivant. Car Mate ne pourra être tenue responsable d'accidents ou de pertes accidentelles découlant d'une mauvaise installation ou utilisation, suite à des modifications apportées par le client sur la configuration ou les spécifications d'origine, ou découlant de catastrophes naturelles, comme les typhons.

Para preguntas y comentarios sobre este producto, comuníquese con el siguiente centro de servicios. CarMate no se responsabilizará por ningún accidente o pérdida accidental producto de una instalación o utilización inadecuada, de cambios realizados por el cliente a la configuración o las especificaciones originales o de desastres naturales, tales como los tifones.



CarMate USA www.innoracks.com
383 Van Ness Avenue, Suite 1603 Torrance, CA 90501
support@innoracks.com

お問合せ先

商品についてのお問い合わせ・補修パーツのご注文は、下記サービスセンターへお問い合わせください。なお、誤った取付けや使用、改造しての使用、台風等の天災による事故の責任は一切負いかねます。製品の仕様及び外観は改良のため予告なく変更することがあります。

日本 お問い合わせ窓口:カーメイトサービスセンター JAPAN ONLY
TEL.03-5926-1212(代表) FAX.03-5926-1218

株式会社カーメイト http://www.carmate.co.jp/
〒171-0051 東京都豊島区長崎5-33-11



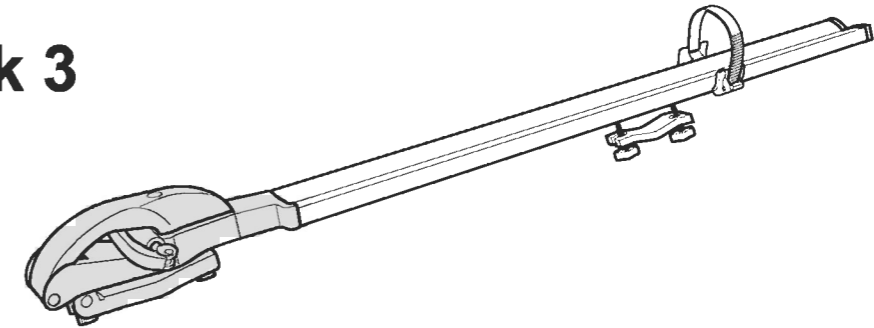
Installation Instructions

Instructions d'installation

Instrucciones de instalación

取扱説明書

INA391
Fork Lock 3



Thank you for purchasing this INNO product.

EN

-Read these instructions carefully before using this product. Do not discard these instructions.
-For inquiries, contact our service center listed at the end of these instructions.

WARNING Falling carrier parts or loads may cause potentially serious accidents involving vehicles and individuals following behind may result in severe injury or death.

-Confirm the stability and strength of the carrier base onto which this product is to be installed, and attach it securely.
-Maintain a distance of 19.7"-31.4" (50-80 cm) or more between the front and rear carriers/crossbars. If adjustment of the distance is possible, keep as much distance as possible in order to increase load stability.
-Assure that neither screws nor wires are loose before driving.
-Do not alter this product.
-Do not load anything other than a bicycle or load more than one bicycle onto a single attachment system.
-Exercise due care when driving while using this carrier.
-Lock securely while driving.

CAUTION May cause injury to individuals or damage to the product, vehicle and loads being carried.

Merci d'avoir fait l'achat de ce produit INNO.

FR

-Veuillez lire ces instructions attentivement avant d'utiliser ce produit. Ne jetez pas ces instructions.
-Pour toute demande d'information, consultez la liste des centres de service après-vente à la fin des présentes instructions.

Avertissement Les composants du support ou sa charge tombent, ce qui cause un risque de grave accident pour les véhicules et pour les personnes qui se trouvent derrière et court un risque de grave blessure ou de décès.

-Vérifiez la stabilité et la solidité de la base de support sur laquelle vous installerez ce produit, et fixez-le fermement.
-Ajustez les espaces avant et arrière du support de base entre 50 et 80 cm (19.7" - 31.4"). Si il est possible de régler la distance, choisissez la plus grande distance possible afin de favoriser la stabilité de la charge.
-Avant de vous déplacer en véhicule, assurez-vous que les vis et les câbles sont tous bien serrés.
-Ne modifiez pas ce produit.
-Ne chargez aucun objet à l'exception des bicyclettes et ne chargez pas plus d'une bicyclette sur un seul porte-vélo.
-Conduisez très prudemment lorsque vous utilisez ce support.
-Le dispositif doit être bien verrouillé pendant le déplacement du véhicule.

Attention Il y a risque de blessures aux personnes et de dommages au produit, au véhicule et à la charge transportée.

-Ce produit n'est pas antivol. Par conséquent, ne laissez pas sans surveillance les équipements posés sur ce produit pendant une période prolongée.

Muchas gracias por haber adquirido este producto INNO.

ES

-Lea cuidadosamente estas instrucciones antes de usar este producto. No ignore estas instrucciones.
-Para consultas, póngase en contacto con nuestro centro de servicio que se indica al final de estas instrucciones.

Advertencia Partes del cargamento que se salgan del lugar o se caigan y causen accidentes potencialmente graves que involucren vehículos y personas que estén atrás del vehículo con el portacargas, podría resultar en lesiones o muerte.

-Compruebe la estabilidad y fuerza de la base del portacargas en donde este producto será instalado, y proceda a hacer la montura con firmeza.
-Ajuste el espacio delantero y trasero de la base del portacargas entre 19.7" - 31.4" (50-80 cm) . Si es posible el ajuste de la distancia, mantenga tanta distancia como sea posible para aumentar la estabilidad de carga.
-Asegure que ningún tornillo ni cordón quede suelto antes de conducir.
-No haga alteraciones en este producto.
-No coloque nada que no sea una bicicleta ni nada adicional a una bicicleta sobre un sistema de aditamento de carga individual.
-Ejerza precaución al conducir mientras se hace uso de este portacargas.
-Deje sujetado con firmeza durante la conducción.

PRECAUCIÓN Puede que cause lesiones a personas o daños al producto, vehículo y cargamento que está siendo transportado.

-Este producto no es a prueba de robos. Por lo tanto, no deje el equipo sobre este producto sin su atención por largos periodos de tiempo.

このたびは、INNOシステムキャリアをお買い上げいただきましてありがとうございます。

JP

●本品をお使いになる前には、必ず本書をよくお読みの上、正しくお使いください。●本書をお読みになった後は大切に保管してください。
●ご不明な点がございましたら、本書記載のサービスセンターにお問い合わせください。

警告 製品や積載物の脱落など、後続車や人を巻き込み、死亡や重傷に至る重大な事故を起こすおそれがあります。

●本品を装着するベースキャリアについては、十分な強度があることを確認し、確実に取付けてください。
●ベースキャリアの前後間隔を50~80cmに調整してください。
●走行前に、ボルト等にユルミがないか確認してください。
●本品を改造して使用しないでください。
●サイクル以外のものを積載したり、1台のアタッチメントに2台以上のサイクルを積載することはしないでください。
●キャリア積載時は安全に走行してください。
●走行時は必ずキーをロックしてください。

注意 ケガを負ったり、製品・車両・積載物が損傷するおそれがあります。

●本品は盗難防止ではありません。積載物を長時間放置しないでください。

Before Use / Avant l'utilisation / Antes de utilizar / 使用前の確認

Attaching to the Carrier Base / Fixation à la base de support / Conexión a la base del portacargas / 使用前の確認(ベースキャリア)

This product can be installed onto square bars, round bars and most factory cross bars. (*1)

When installing on a commercially produced carrier base, attach securely according to the instructions provided by the product manufacturer.

*1 Some factory cross bars require ISF725 long bolts kit (sold separately).

Ce produit peut être installé sur des barres carrées, rondes et la plupart des barres transversales d'usine. (*1)

Lors de l'installation sur un cadre de porte-bagages en vente sur le marché, fixez solidement celui-ci conformément aux instructions fournies par le fabricant du produit.

*1 Certaines barres transversales d'usine nécessitent une trousse de boulons longs ISF725 (vendue séparément).

Este producto puede ser montado en barras cuadradas, barras redondas y en la mayoría de las barras transversales de fábrica. (*1)

Al instalar sobre una base de portacargas de producción comercial, haga la montura con firmeza de acuerdo a las instrucciones provistas por el fabricante de dicho producto.

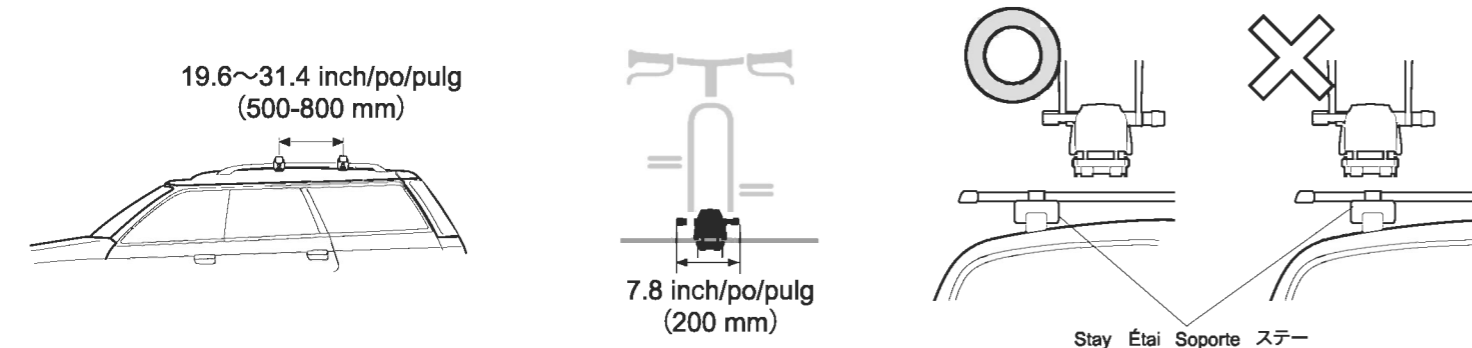
*1 Algunas barras transversales de fábrica requieren un juego de pernos largos ISF725 (vendidos por separado).

本品はINNOベーシックバー及び車両純正ベースキャリア(角型/クロスバー)に装着可能です。(*1)。

ベースキャリアに取付ける場合は、取扱説明書に従い確実に取付けてください。

※1:純正ベースキャリアによってはISF725ロングボルト(別売)が必要です。

■ MAXIMUM CROSSBAR SIZE	■ TAILLE MAXIMALE DE LA BARRE TRANSVERSALE	■ TAMAÑO MÁXIMO DE BARRA EN CRUZ	■ クロスバー適合サイズ (車両純正ベースキャリア)
~3.5 inch/po/pulg (90mm)	H: 0.6~2.0 inch/po/pulg (15-50mm)	H: 1.2~2.0 inch/po/pulg (30-50mm)	
	T: 1.8~ inch/po/pulg (45- mm)	Needs ISF725 / Exige ISF725 / e requiere la pieza opcional ISF725 ISF725が必要	
		T: Distance to roof / Distance par rapport au toit / Distancia al techo ルーフまでの距離	



WARNING

- Check vehicle or carrier base product instructions to confirm that the carrier/crossbar to which this product is to be installed has sufficient strength to support this product. If the carrier /crossbar does not have sufficient strength to support this product, do not install.
- Maintain a distance of 19.7"- 31.4" (50 -80 cm) or more between the front and rear carriers. If adjustment of the distance is possible, keep as much distance as possible in order to increase load stability.
- This product requires a width of 7.9" (200 mm) for installation. However, if more than one Slim Fork is used, the bicycles may interfere with each other, depending on their size.
- Do not attach the product on the bars above the stays.

Avertissement

- Vérifiez les instructions du véhicule ou du cadre de porte-bagages pour vous assurer que le cadre de porte-bagages sur lequel le produit sera installé est assez résistant pour le supporter. Si le cadre de porte-bagages n'est pas assez résistant pour ce produit, ne l'installez pas
- Ajustez les espaces avant et arrière du support de base entre 50 et 80 cm (19.7" - 31.4"). S'il est possible de régler la distance, choisissez la plus grande distance possible afin de favoriser la stabilité de la charge.
- Il faut une largeur de 200 mm (7.9 po) pour installer ce produit. Toutefois, si vous utilisez plusieurs maintiens de pneu, les bicyclettes peuvent interférer les unes avec les autres, en fonction de leur taille.
- Ne fixez pas le produit sur les barres au-dessus des étais.

PRECAUCIÓN

- Revise el vehículo o las instrucciones del producto de la base del portacargas para confirmar que la base del portacargas en donde será instalado este producto tenga la suficiente fuerza para dar el soporte necesario para este producto. No realice la instalación si la base del portacargas no cuenta con la suficiente resistencia para dar el soporte necesario a este producto.
- Ajuste el espacio delantero y trasero de la base del portacargas entre 19.7"- 31.4" (50 -80 cm) . Si es posible el ajuste de la distancia, mantenga tanta distancia como sea posible para aumentar la estabilidad de carga.
- Este producto requiere una amplitud de 200 mm (7.9 pulg.) para la instalación. Sin embargo, si usará más de un sujetador de neumáticos, las bicicletas pueden interferir entre sí, dependiendo de su tamaño.
- No monte el producto en la barras sobre los soportes.

警告

- 本品を装着するベースキャリアについては、十分な強度があることを車両又はベースキャリアの取扱説明書で確認してください。
- 万、ベースキャリアの強度が不十分な場合は、取付けしないでください。
- ベースキャリアの前後間隔は50~80cmです。
- 前後間隔が調整できる場合は、なるべく広げた方が安定して積載できます。
- 本品の取付必要幅は、200mmです。但し、複数使用する場合は自転車の大きさ等で干渉する場合があります。
- ステーをまたいでの取付けはできません。

WARNING / Avertissement / Advertencia / 警告

X

The space between the front and rear carriers / crossbar must be between 19.7-31.4 inch.(50-80cm) Assure that neither knobs nor bolts are loose before driving.

Les barres avant et arrière doivent être espacées de 50 à 80 cm. Avant de vous déplacer en véhicule, assurez-vous que les boulon pour boutons sont tous bien serrés.

El espacio entre el portacargas trasero y delantero debe ser mayor a 19.7 a 31.4 pulgadas. (50 a 80 cm) Asegura que ningún perno de perillas quede suelto antes de conducir.

キャリアの前後間隔は、必ず50cm~80cmの範囲内で取付けてください。

X

Mount the bicycle attachment system so that the bicycle's handlebar doesn't protrude toward the side, exceeding the width of the vehicle.

Installez le porte-vélo de sorte que le guidon de la bicyclette ne dépasse pas sur le côté au-delà de la largeur du véhicule.

Instale el sistema de aditamento de bicicleta de tal forma que el manubrio de la bicicleta no sobrepase hacia alguno de los lados del vehículo.

積載時にサイクルのハンドルが車幅より外に出ないようにアタッチメントを取付けてください。

X

Before driving the vehicle, always check the vehicle's overall height, including the bicycle loaded on the roof of your vehicle, and remind yourself to be aware of low-clearance parking garage, tunnels and other structures.

Avant de conduire le véhicule, vérifiez toujours sa hauteur totale, y compris la bicyclette chargée sur le toit et méfiez-vous des parkings, tunnels ou autres structures dont le plafond est surbaissé.

Antes de conducir el vehículo, compruebe la altura total del vehículo, incluyendo la bicicleta colocada sobre el techo, y téngalo en consideración al pasar por garajes con poco espacio despejado, túneles y otras estructuras.

走行前に必ずサイクル積載状態での高さを把握し、その高さより低い駐車場やトンネル等には進入しないでください。

X

Always use the key lock to secure the carrier.

Verrouillez toujours le porte-vélo à l'aide de la clé.

Utilice siempre el seguro bajo llave para asegurar el portacargas.

積載するときは、必ずキーをロックしてください。

X

Be careful not to hit the bicycle with the vehicle's tailgate or trunk lid. In case your gear is accidentally hit by the tailgate or trunk lid, be sure to check the carrier's mounting condition.

Veillez à ne pas heurter la bicyclette avec le hayon ou le couvercle du coffre du véhicule. Si le hayon ou le couvercle du coffre heurte accidentellement votre matériel, vérifiez l'état du porte-vélo.

Tenga cuidado de no golpear la bicicleta con la compuerta trasera del vehículo o puerta trasera del maletero. En caso de que su equipo sea golpeado accidentalmente por la compuerta trasera o puerta trasera del maletero, compruebe el estado de la montura del portacargas.

リアゲートやトランクをサイクルに当てないでください。誤って当てた場合は、必ずアタッチメントとサイクルの取付状態を確認してください。

X

Do not load anything other than a bicycle or load more than one bicycle onto a single attachment system.

Ne chargez aucun objet à l'exception des bicyclettes et ne chargez pas plus d'une bicyclette sur un seul porte-vélo.

No coloque nada que no sea una bicicleta ni nada adicional a una bicicleta sobre un sistema de aditamento de carga individual.

サイクル以外のものを積載したり、1台のアタッチメントに2台以上のサイクルを積載することはしないでください。

X

When loading a bicycle, do not use the gear casing or protective plastic packaging.

Lors du chargement d'une bicyclette, n'utilisez pas de carter ou d'emballage de protection en plastique.

Al colocar una bicicleta, no use la caja del equipo ni el empaque protector de plástico.

積載時には、サイクル収納ケースや防水シートを使用しないでください。

X

When driving with items loaded, observe the local speed limit. Reduce your driving speed in strong winds and bad road conditions.

Ne dépassez pas la vitesse limite locale lorsque vous conduisez avec des bagages chargés.

Ralentissez par vent fort et lorsque les conditions routières sont mauvaises.

Quando conduzca su automóvil con elementos cargados, respete los límites de velocidad locales.

Reduzca la velocidad en condiciones de fuertes vientos o por carreteras en mal estado.

法定速度を守り、強風時や悪路走行時では特に速度を落として走行してください。

X

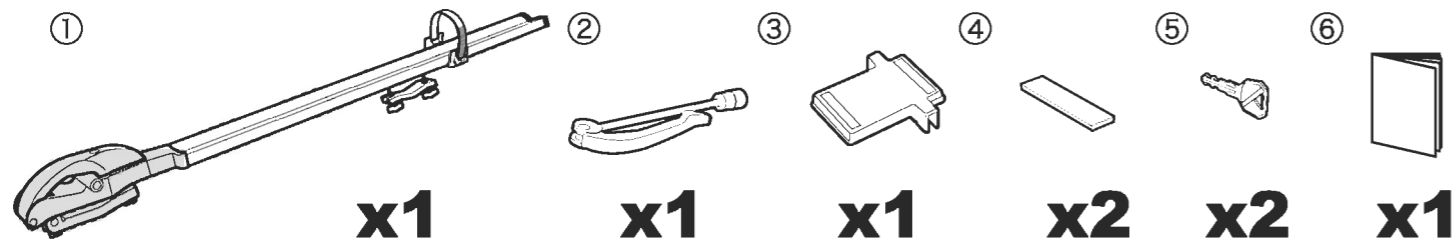
Always remove the carrier system before running your car through a car wash.

Siempre debe desmontar el cofre de techo antes de utilizar el lavado automático.

Retirez toujours le dispositif de transport avant de faire passer le véhicule dans un poste de lavage automatique.

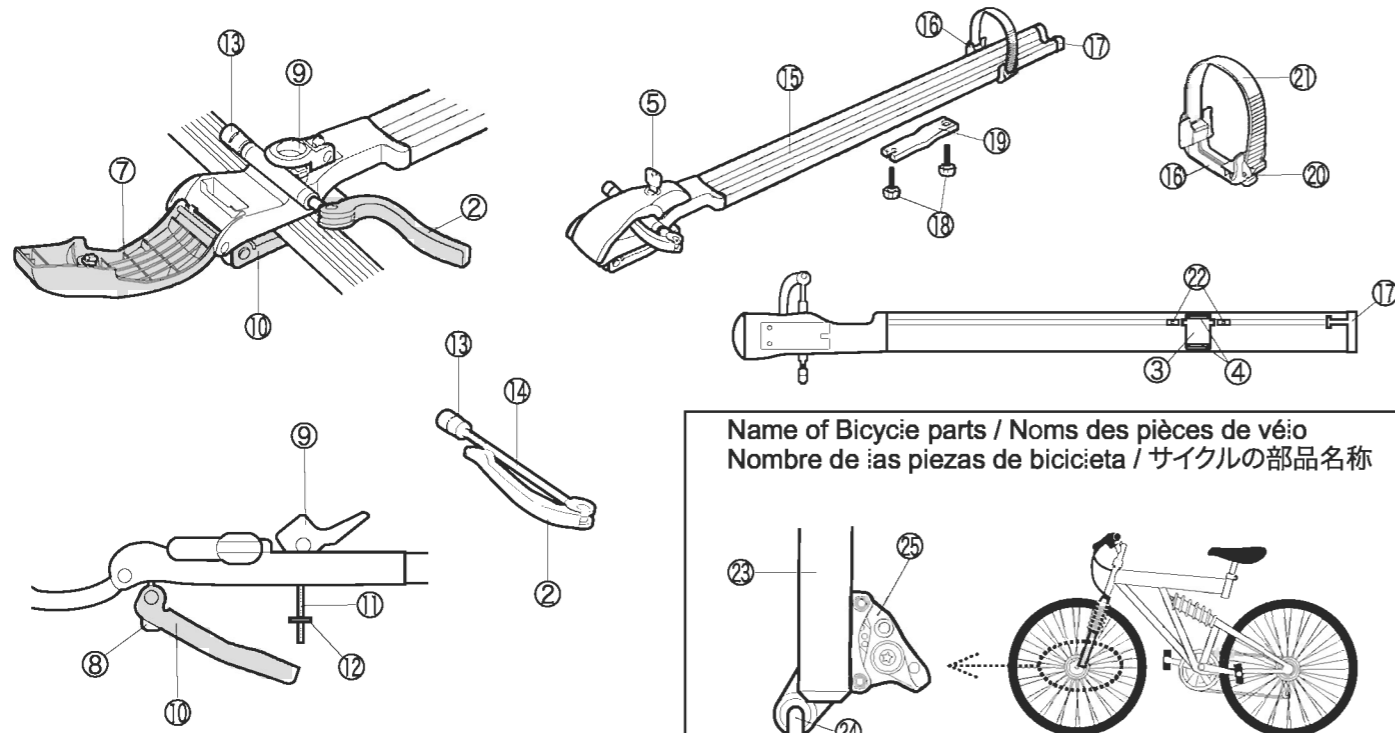
洗車機にかけるときは、キャリアを外してください。誤ってキャリアを取付けたままで洗車機にかけた場合は必ずキャリアの取付状態を確認してください。

1 Content of Parts / Description des pièces / Contenido de piezas / 部品内容



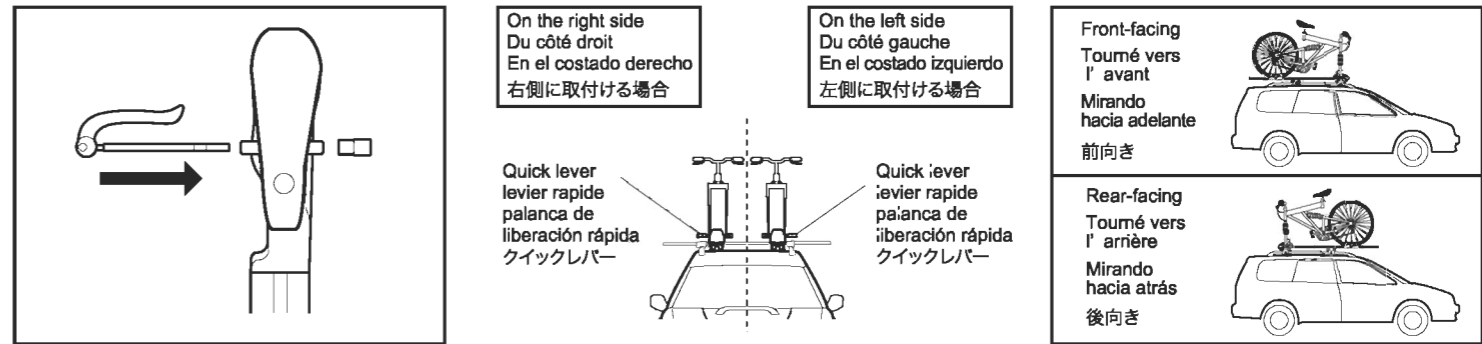
Name of Parts / Nom des pièces / Nombres de las piezas / 各部の名称

NO.	Part	Pièce	Pieza	部品
①	Main Body	Cadre principal	Cuerpo principal	本体
②	Quick lever ASSY	Ensemble de levier rapide	Ensamble de palanca de liberación rápida	クイックレバーASSY
③	Spacer	Pièce d' écartement	Separador	スペーサー
④	Rubber sheet	Feuille de caoutchouc	Lámina de hule	ゴムシート
⑤	Key	Clé	Llave	キー
⑥	Instruction Manual	Manuel d' instructions	Manual de instrucciones	取扱説明書(本書)
⑦	Front cover	Couvercle avant	Cubierta delantera	フロントカバー
⑧	Adjustment knob	Bouton de réglage	Perilla de ajuste	調整ノブ
⑨	Lever	Levier	Palanca	レバー
⑩	Plate	Plaque	Placa	プレート
⑪	Lever bolt	Levier boulon	Palanca perno	レバーボルト
⑫	Square nut	Écrou carré	Tuerca cuadrada	角ナット
⑬	Adjuster	l'organe de réglage	Tensor	アジャスター
⑭	Quick shaft	Arbre rapide	El eje rápido	クイックシャフト
⑮	Frame	Cadre	Estructura	フレーム
⑯	Holder	Titulaire	Titular	ホルダー
⑰	End Cap	Embout	Tapa del extremo	エンドキャップ
⑱	Knob Bolt	Boulon à molette	Perno de perilla	ノブボルト
⑲	Lower Plate	Plaque inférieure	Placa inferior	ロアプレート
⑳	Buckle	Boucle	Hebilla	バックル
㉑	Wheel Belt	Courroie de roue	Correa de la rueda	ホイールベルト
㉒	Nut Plate	Plateau-écrou	Placa de la tuerca	ナットプレート
㉓	Front Fork	Fourche avant	Horquilla delantera	フロントフォーク
㉔	Front Hub	Moyeu avant	Eje delantero	フロントハブ
㉕	Disk Brake Caliber	Étrier de frein à disque	Calibre de disco de freno	ディスクブレーキキャリパー



Name of Bicycle parts / Noms des pièces de vélo / Nombre de las piezas de bicicleta / サイクルの部品名称

Preparation before Installation / Préparation avant installation / Preparación previa a la instalación / 取付前の準備



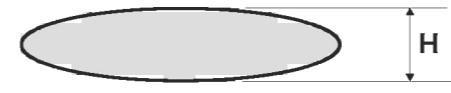
Choose the position (right side or left side) and direction (mounting bike to front or back) of the bike carrier on the vehicle. Make sure installation position to attach Quick Lever ASSY.

Choisissez la position (côté droit ou côté gauche) et le sens (montage du vélo tourné vers l' avant ou l' arrière) du dispositif de transport pour vélos sur le véhicule. Assurez-vous de la position d'installation de la fourchette mince pour attacher l'ensemble de levier rapide.

Escoja la posición (lado derecho o lado izquierdo) y la dirección (bicicleta de montaña hacia adelante o hacia atrás) del portacargas de bicicleta en el vehículo. Asegúrese de la posición de instalación de la horquilla delgada para instalar el Ensamble de palanca de liberación rápida.

本品の取付位置を車両の左側か右側かを定める。また、取付方向を車両の進行方向に対して前向きか後向きかを定める。積載する方向に合わせてクイックレバーを取付ける。

When installing the cross bar / Lors de l'installation de la barre transversale / Al instalarse sobre barra en cruz / クロスバーに取付ける場合

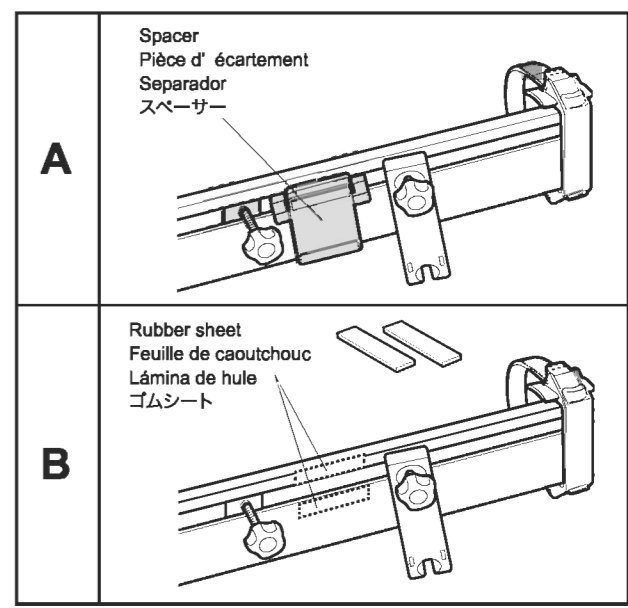


H: 0.6 - 0.8 inch / po / pulg (15 - 21 mm) — A

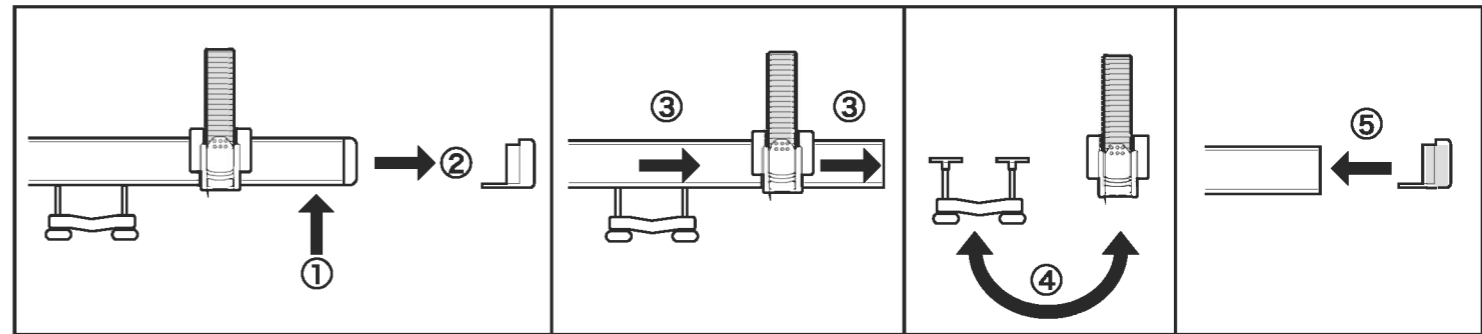
H: 0.8 - 1.2 inch / po / pulg (21 - 30 mm) — B

H: 1.2 - 1.6 inch / po / pulg (30 - 40 mm) — A
Needs ISF725 / Exige ISF725 / e requiere la pieza opcional ISF725 / ISF725が必要

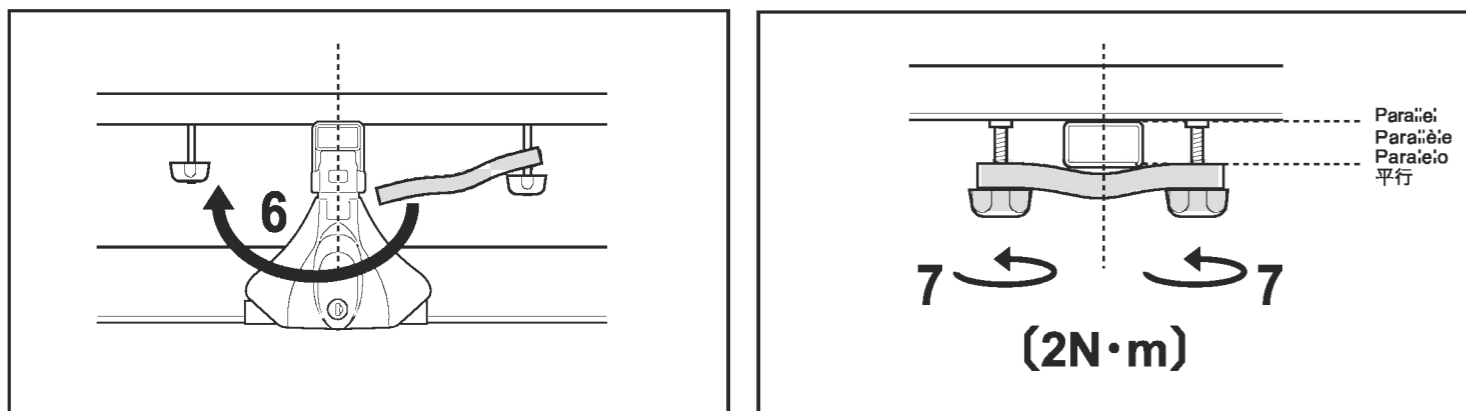
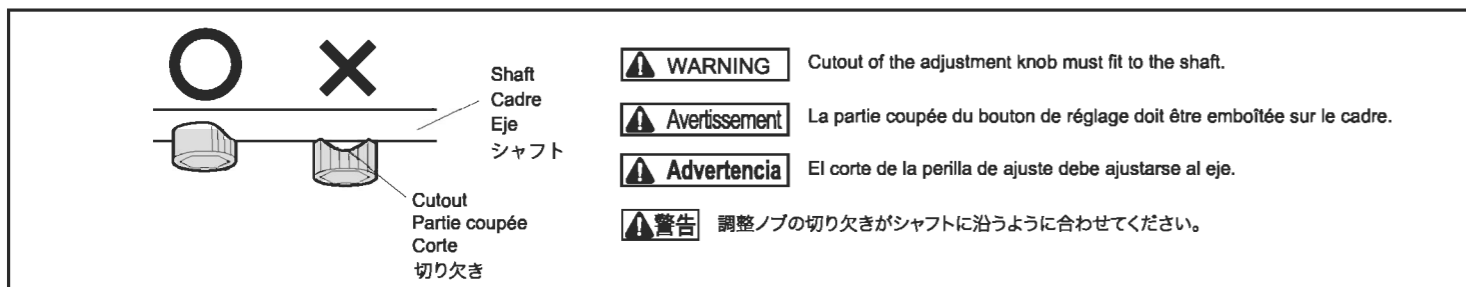
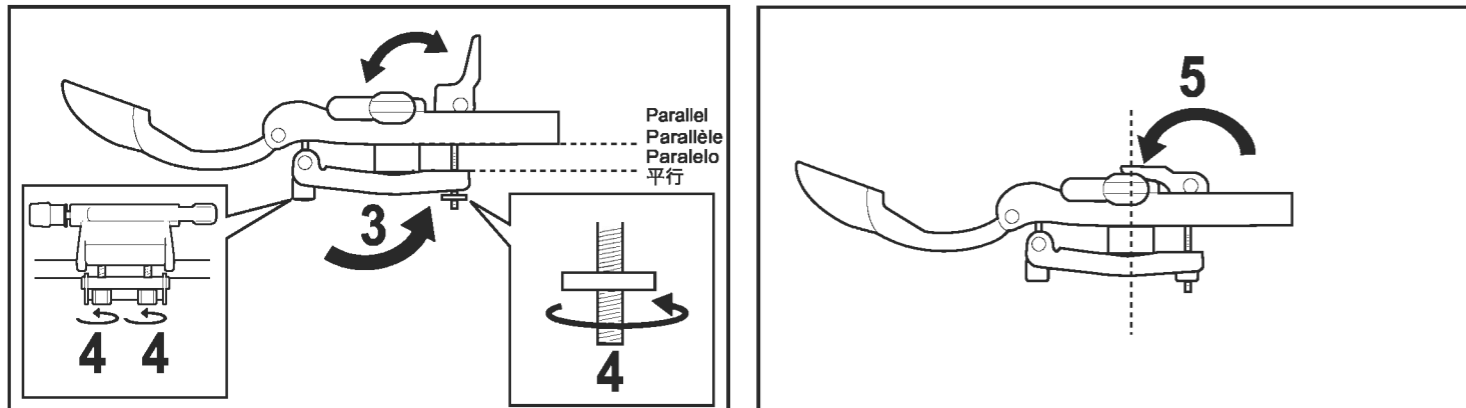
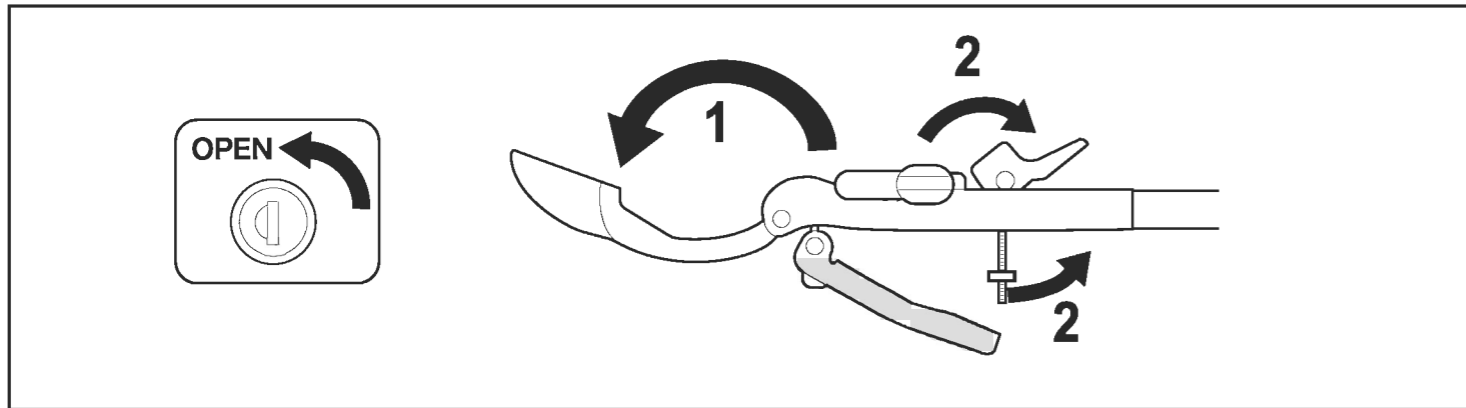
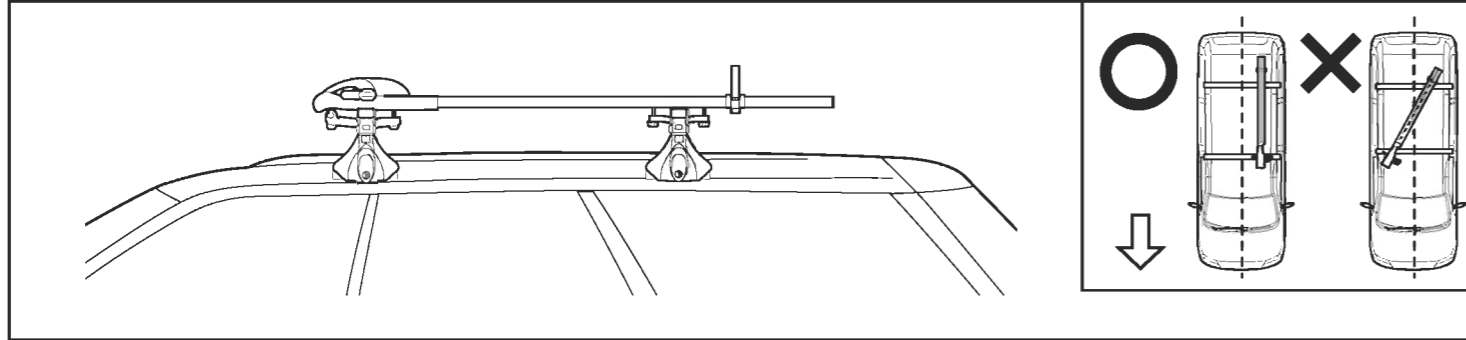
H: 1.6 - 2.0 inch / po / pulg (40 - 50 mm) — B
Needs ISF725 / Exige ISF725 / e requiere la pieza opcional ISF725 / ISF725が必要



How to replacement of the holder / Comment le remplacement de la titulaire / Como reemplazo del titular / ホルダーの位置入替方法



Installing / Installation / Installation / 取付け



Installing / Installation / Installation / 取付方法

- 1 Insert the key to release the lock, then open the front cover.
- 2 Lift the front lever to remove the square nut from the plate.
- 3 Place the plate below the carrier / crossbar making sure that the plate is centered to the carrier / crossbar.
Slide the square nut and bolt into the plate cutout.
- 4 Adjust the square nut and adjustment knobs according to the carrier/cross bars size. Height of Adjustment knobs must be same.
- 5 Hold down the lever to tighten. The plate and the main body must be placed parallel. If they are not parallel, readjust.
- 6 Slide the knob bolt to remove from the lower plate. Place the lower plate under the crossbar.
- 7 Make sure the center of both the lower plate and the crossbar are centered to each other.
Assemble the knob bolt to the lower plate, then adjust them. Make sure the lower plate is parallel to the frame.
Tighten the knob bolts to fix securely. If lower lever is too tight or loose, adjust tightening of the knob to fix securely.

- 1 Insérez la clé pour ouvrir le verrou, puis ouvrez le couvercle avant.
- 2 Soulevez le levier avant pour retirer l'écrou carré de la plaque de fixation.
- 3 Placez la plaque de fixation sur la barre depuis le bas, puis placez l'écrou carré dans la partie coupée de la plaque inférieure.
- 4 Réglez les boutons et l'écrou carré en fonction de la taille de la barre. La hauteur des deux boutons de réglage doit être la même.
- 5 Maintenez le levier vers le bas pour serrer.
La plaque de fixation et le cadre principal doivent être placés parallèlement. S'ils ne sont pas parallèles, réglez-les de nouveau.
- 6 Faites coulisser le boulon pour bouton le retirer de la plaque inférieure. Placez la plaque inférieure sous la barre.
- 7 Assurez-vous que les milieux de la plaque inférieure et de la barre sont alignés.
Assemblez le boulon pour bouton et la plaque inférieure, puis réglez-les.
Assurez-vous que la plaque inférieure est parallèle. Serrez le boulon pour bouton le fixer solidement.
Si le levier inférieur est trop serré ou pas assez, ajustez le serrage du bouton pour le fixer solidement.

- 1 Inserte la llave para liberar el seguro y luego, abra la cubierta delantera.
- 2 Levante la palanca delantera para extraer la tuerca cuadrada de la placa de fijación.
- 3 Coloque la placa de fijación en la barra desde la parte inferior y luego, coloque la tuerca cuadrada en el corte de la placa inferior.
- 4 Ajuste las perillas y la tuerca cuadrada según el tamaño de la barra. La altura de ambas perillas de ajuste debe ser la misma.
- 5 Mantenga presionada la palanca para ajustar.
La placa de fijación y la estructura principal deben colocarse en forma paralela. Si no están paralelas, vuelva a ajustarlas.
- 6 Deslice el perno de la perilla para retirarla de la placa inferior. Coloque la placa inferior bajo la barra.
- 7 Asegúrese que el centro de la placa inferior y la barra estén en la misma línea.
Ensamble el perno de la perilla en la placa inferior y ajústelo. Ajuste el perno de la perilla para fijarla de manera segura.
Verifique que la placa inferior esté paralela.
Si la palanca inferior está demasiado ajustada o demasiado suelta, ajuste la perilla para fijarla con firmeza.

- 1 キーを差込みロックを解除して、フロントカバーを開ける。
- 2 前側のレバーを持ち上げて、プレートから角ナットを外す。
- 3 プレートをバーの下部から当てて、角ナットをプレートの切欠きに通して引っかける。
- 4 バーの寸法に合わせて調整ノブ2か所と四角ナットを調整する。調整ノブは左右の高さが同じになるように注意する。
- 5 レバーを倒して固定する。レバーを倒した状態で、取付プレートと本体が平行になっているか確認する。
平行でない場合はレバーを解除し、再度調整する。
- 6 ノブボルトをスライドしてロアプレートから外す。ロアプレートをバーの下に通す。
- 7 ロアプレートのセンターとバーのセンターを合わせる。
ノブボルトをロアプレートに掛け、ロアプレートが平行になるようノブボルトを締付ける。
ノブボルトを締付けてしっかり固定する。締付けが緩かったり、きつかったりした場合は、再度ノブボルトの締付けを調整して、しっかり固定する。

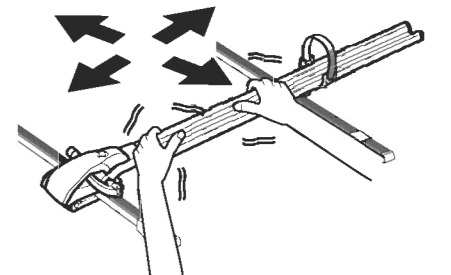
【Check Installation/Vérifiez l'installation/Revisión de la instalación取付確認】

- Shake the carrier and equipment load in order to confirm that they are set securely.
If there is any looseness, tighten the bolts and knobs again.
- Load equipment straight.
- The center of the each plate and the center of the base carrier must be on the same line.

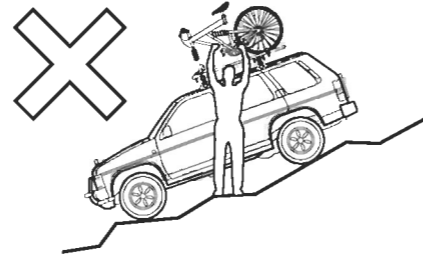
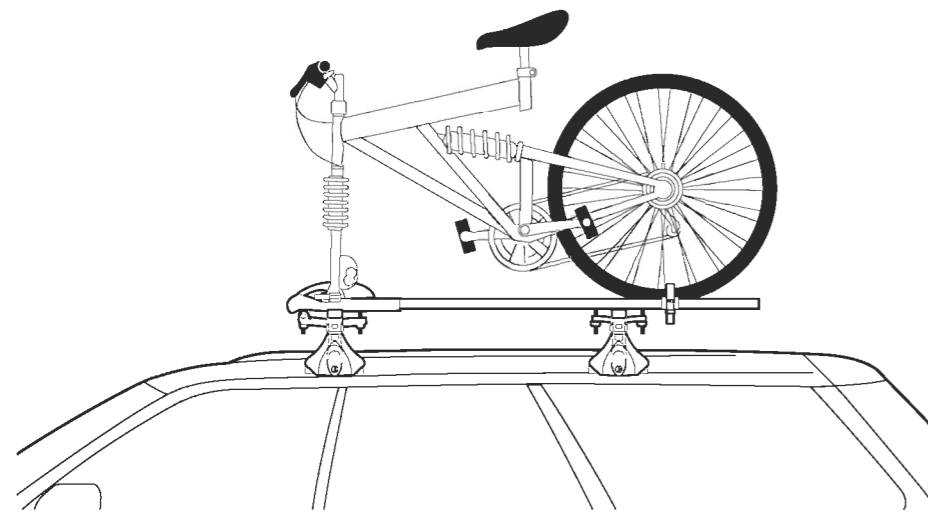
Secouez le dispositif de transport et l'équipement chargé pour vous assurer qu'ils sont solidement installés. Si vous constatez qu'il y a du jeu, serrez à nouveau les boulons et les écrous.
Chargez l'équipement droit.
Le milieu de chaque plaque et le milieu du porteur de base doivent être alignés.

Agite el portacargas y el equipo cargado para confirmar que estén fijados con firmeza. Si hay cualquier holgura, apriete los pernos y las perillas de nuevo.
Cargue el equipo de forma recta.
El centro de cada placa y el centro del portacargas base deben estar en la misma línea.

- 本品を前後左右にゆすり、ノブやボルトにかたつきのないことを確認する。かたつきがある場合は、増締めする。
- クルマの進行方向に平行に取付けであることを確認する。
- 各プレートセンターがベースキャリアのセンターと一致していることを確認する。



Loading / Chargement / Carga / 積載方法

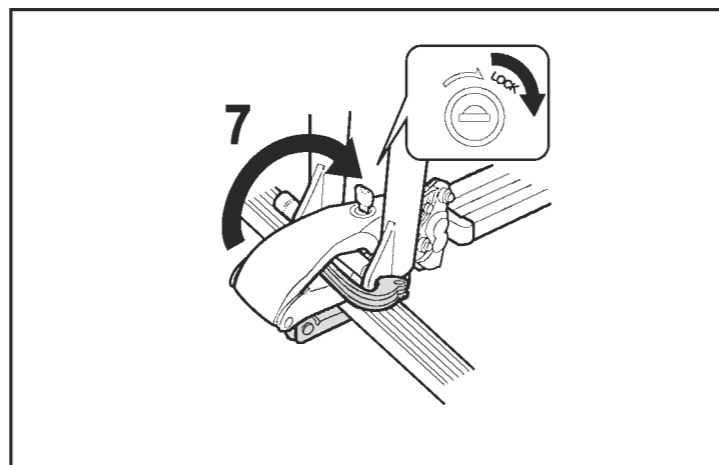
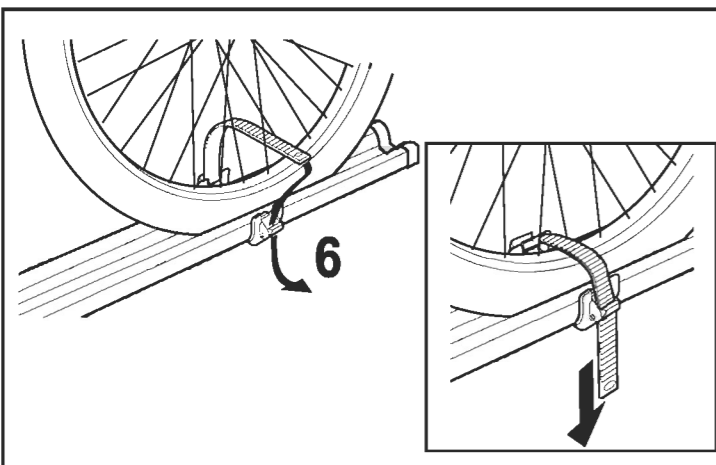
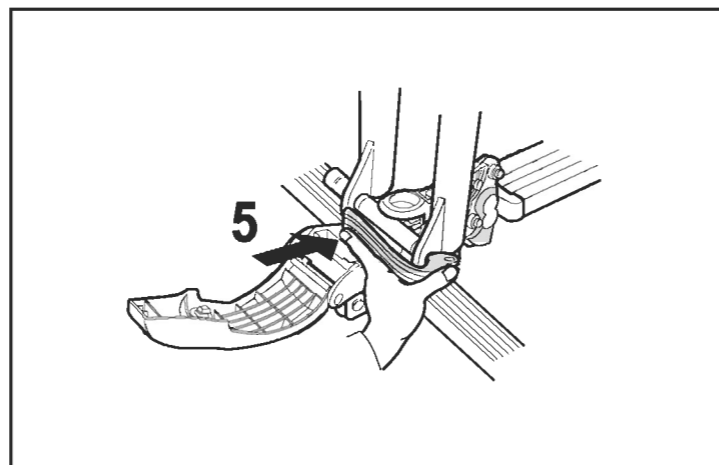
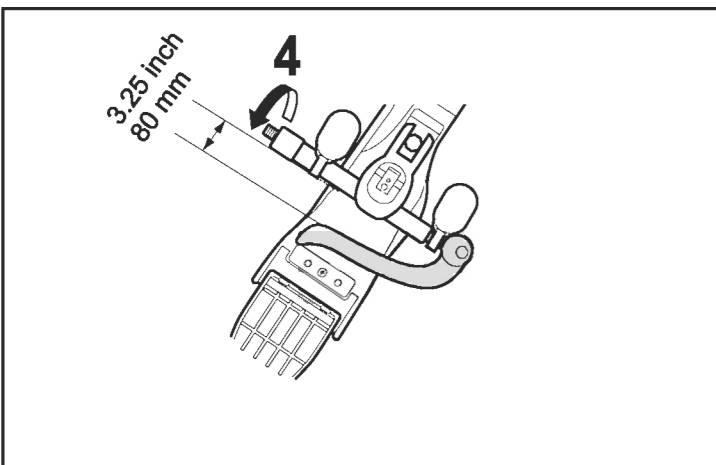
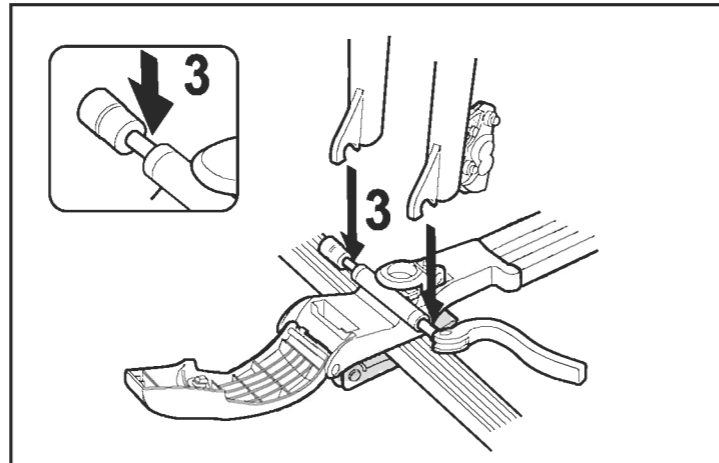
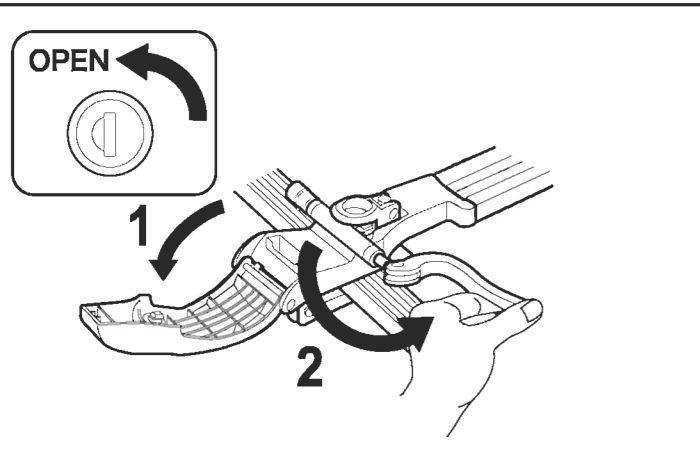


Make sure to load/take down bicycle on flat and stable ground.

Assurez-vous de charger/descendre le vélo sur un sol plat et stable.

Asegúrese de cargar / retirar la bicicleta estando en una superficie de suelo plano y firme.

サイクルの積み降ろしは、安定した平らな場所で行ってください。



Loading / Chargement / Carga / 積載方法

- 1 Open front cover.
- 2 Pull quick lever.
- 3 Place the edge (dropouts) of the front fork of the bicycle onto the quick shaft.
- 4 Close quick lever loosely, so that space between quick lever and stopper is about 3.25 inch (80 mm), then tighten adjuster to fix.
- 5 Close quick lever until Lever touches stopper. The adjuster cannot be tightened when the bicycle is affixed and tightened.
- 6 Move wheel belt to center of rear tire, then tighten tire with wheel belt.
- 7 Close front cover, then lock key.

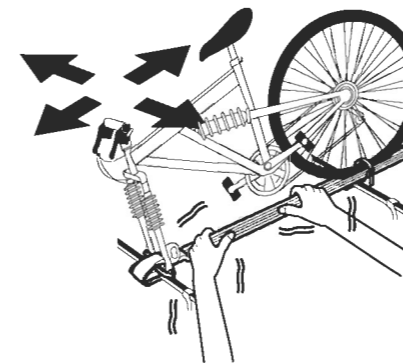
- 1 Ouvrez le couvercle avant.
- 2 Tirez le levier rapide.
- 3 Abaissez le vélo verticalement pour placer le moyeu (le bord de la fourchette avant du vélo) sur l'arbre rapide.
- 4 Fermez lâchement le levier rapide, pour que l'espace entre le levier rapide et le butoir soit à peu près 80 mm (3.25po), resserrez alors l'ajustement pour sécuriser.
- 5 Fermez le levier rapide jusqu'à ce que le levier touche le butoir. L'organe de réglage ne peut pas être utilisé lorsque la bicyclette est fixée à cause du verrou.
- 6 Déplacez la ceinture de retenue de roue pour centrer de pneu arrière, resserrez ensuite le pneu avec la ceinture de retenue de roue.
- 7 Fermez le couvercle avant, verrouillez ensuite la clé.

- 1 Abra la cubierta delantera
- 2 Tire la palanca de liberación.
- 3 Baje la bicicleta en forma vertical para colocar el eje (borde de la horquilla delantera de la bicicleta) en el eje rápido.
- 4 Cierre la palanca de liberación ligeramente de tal forma que el espacio entre la palanca de liberación y el tope sea alrededor de 3.25 pulgadas (80 mm) y a continuación apriete el ajustador para fijar.
- 5 Cierre la palanca de liberación hasta que la palanca toque el tope. El tensor no se puede usar cuando la bicicleta está fijada por la función de seguro.
- 6 Mueva la correa de sujeción de la rueda al centro de la llanta trasera y a continuación apriete la llanta con la correa de sujeción de la rueda.
- 7 Cierre la cubierta delantera y a continuación cierre la llave.

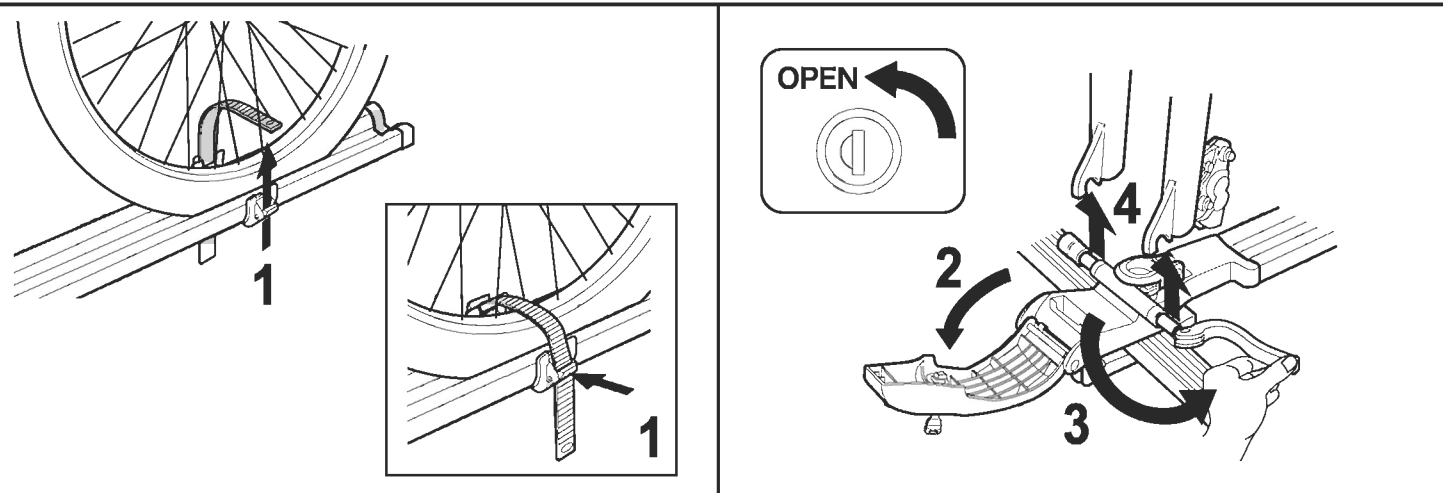
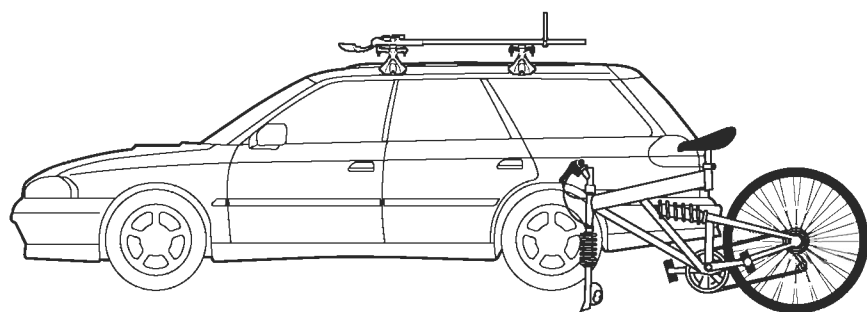
- 1 フロントカバーを開ける。
- 2 クイックレバーを手前に引く。
- 3 サイクルのフロントフォークの先端 (Hub) をまっすぐにクイックシャフトに差込む。
- 4 クイックレバーとストッパー部の間隔が 80mm くらいになるようにクイックレバーを閉じて、アジャスターを回してしっかり締む。
- 5 クイックレバーをしっかりと閉じる。サイクル固定時はロック機構が働くのでアジャスターが空転して調整できません。
- 6 ホイールベルトをリアタイヤの中心まで移動させ、しっかりと締め付ける。
- 7 フロントカバーを閉めて、ロックする。

【Check Installation/Vérifiez l'installation/Revisión de la instalación取付確認】

- Shake the carrier and equipment load in order to confirm that they are set securely. If there is any looseness, tighten the bolts and knobs again.
- Secouez le dispositif de transport et l'équipement chargé pour vous assurer qu'ils sont solidement installés. Si vous constatez qu'il y a du jeu, serrez à nouveau les boulons et les écrous.
- Agite el portacargas y el equipo cargado para confirmar que estén fijados con firmeza. Si hay cualquier holgura, apriete los pernos y las perillas de nuevo.
- 本品を前後左右にゆすり、ノブやボルトにがたつきのないことを確認する。がたつきがある場合は、増締めする。



Taking Down a Bicycle / Descendre une bicyclette / Bajar una bicicleta / サイクルの降ろし方



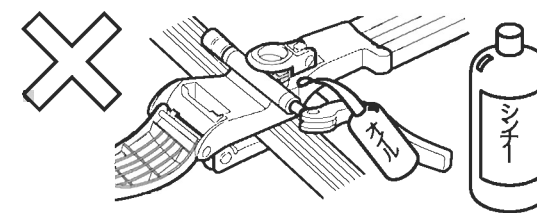
- 1 Remove Wheel Belt.
- 2 Open front cover.
- 3 Pull quick lever.
- 4 Hold bicycle securely, pick up bicycle vertically, and take down bicycle.

- 1 Enlevez la courroie de roue.
- 2 Ouvrez le couvercle avant.
- 3 Tirez le levier rapide
- 4 Tenez fermement le vélo, soulevez ensuite verticalement le vélo et descendez le vélo.

- 1 Retire la Correa de la rueda.
- 2 Abra la cubierta delantera.
- 3 Jale la Palanca de liberación.
- 4 Sostenga firmemente la bicicleta y levante la bicicleta en forma vertical y bájela.

- 1 ホイールベルトを外す。
- 2 フロントカバーを開く。
- 3 クイックレバーを手前に引く。
- 4 サイクルを支えながら、まっすぐ持ち上げてから降ろす。

Daily Maintenance / Maintenance quotidienne / Mantenimiento diario / 日常のお手入れ



- 1 Wash off dirt and mud with water.
- 2 Wipe off dirt with a well wrung-out wet towel.
- 3 Allow it to dry in the shade.

- 1 Nettoyez la saleté et la boue à l'eau.
- 2 Essuyez la saleté à l'aide d'une serviette humide bien essorée.
- 3 Laissez sécher à l'ombre.

- 1 Elimine el polvo y lodo con agua.
- 2 Limpie la suciedad con una toalla mojada bien estrujada.
- 3 Deje secar a la sombra.

- 1 水で泥汚れを落とす。
- 2 水を含ませ固く絞ったタオルで汚れを取除く。
- 3 日陰でよく乾燥させる。

CAUTION -DO NOT lubricate Key and Bolts. -DO NOT apply thinner and/or solvent as they may damage plastics.

Attention - NE GRAISSEZ PAS les clés et les boulons. - N'APPLIQUEZ PAS de diluant et/ou autre solvant car ils risqueraient d'endommager les surfaces de plastique.

PRECAUCIÓN - NO lubrique La llave ni los pernos. - NO aplique diluyente y/o disolvente los cuales podrían dañar los plásticos.

注意 ●シンナーなどの溶剤を使用しないでください。●ネジやボルトへの給油はしないでください。

Care and storage / Soins et Rangement / Cuidado y almacenamiento / 保管方法

Inspecting the parts / Inspection des pièces
Inspección de piezas / 各部の点検をする



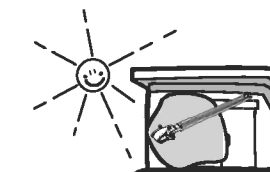
Clean the parts, and inspect each of the parts for abnormalities. If you discover any bent or damaged parts, discontinue use immediately and replace the parts.

Nettoyez les pièces et vérifiez qu'aucune d'elles ne comporte de défaut. Si vous trouvez des pièces tordues ou endommagées, arrêtez immédiatement d'utiliser le dispositif et remplacez les pièces.

Limpie las piezas e inspeccione cada una de ellas para ver si hay alguna anomalía. Si descubre cualquier doblez o daño en alguna de las piezas, suspenda su uso de inmediato y reemplace la pieza afectada.

本品を清掃し、各部に異常がないかを点検する。変形、破損が見られた場合はご使用をやめ、交換してください。

Storage / Soins et rangement
Cuidado y almacenamiento / 本品を保管する



Store in a covered, dry location away from sunlight.

Rangez-le dans un emplacement couvert, sec et sombre.

Almacene en un lugar cubierto, seco y alejado de la luz del sol.

直射日光の当たらない乾燥した屋内に本品を保管する。