



IN - AD / SD / MD / HD ベーシックステーセット AD / SD / MD / HD 取扱説明書

はじめに

このたびは、INNOシステムキャリア IN-AD/SD/MD/HDをお買い上げいただきましてありがとうございます。

本品をお使いになる前には、必ず本書、取付フック（車種により別売）とアタッチメントの取扱説明書をよくお読みの上、正しくお使いください。

本書をお読みになった後は、取付フック（車種により別売）とアタッチメントの取扱説明書とともに大切に保管してください。

本品をゆずられる場合は、次に使用される方のために本書も併せてお渡しく下さい。また、本書をお読みになられた上で、ご不明な点がございましたら、本書記載のサービスセンターにお問合せください。

安全にお使いいただくために

必ず守ってください 本品を安全に正しくお使いいただくために、次の事項を必ず守ってください。



警告

警告事項を守らないと、キャリアや積載物が脱落し、後続車や人を巻き込み、死亡や重傷に至る重大な事故を起こすおそれがあります。



警告

適合車種の確認

本品は、取付可能な車種が決まっています。車種別適合表を必ずご確認ください。



警告

取付位置・積載物や最大積載量の確認

本品は、車種別適合表に取付位置・積載物や最大積載量が決まっています。車種別取付方法を必ずご確認ください。



警告

INNO専用

本品は、INNO (RV-INNO) 専用の製品です。他メーカーの製品との併用はしないでください。



警告

改造禁止

本品を改造しての使用はしないでください。



警告

安全運転の厳守

本品の使用に際しては、速度超過・急発進・不要な急ハンドル・不要な急ブレーキをしないでください。急ハンドル・急ブレーキをした場合は、必ずキャリアや積載物の取付状態を確認してください。



警告

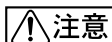
取付状態の確認

連続高速走行、気象条件による規制速度走行、悪路走行をした場合は、必ずキャリアや積載物の取付状態を確認してください。



注意

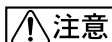
注意事項を守らないと、ケガを負ったり、製品・車両・積載物が損傷するおそれがあります。



注意

洗車機禁止

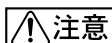
キャリアを取付けたまま洗車機を使用しないでください。



注意

均一積載

積載物は、一箇所に集中する積載はしないでください。キャリアや積載物を破損するおそれがあります。



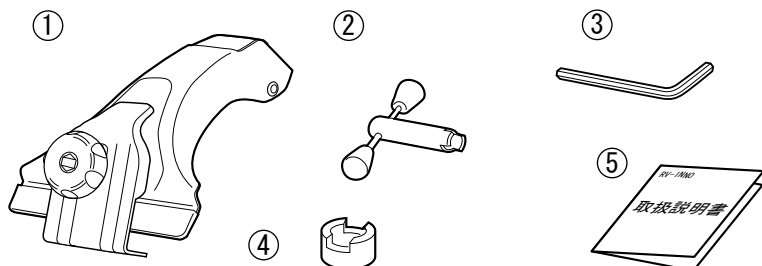
注意

取付作業場の確保

キャリアの取付作業は、広く・明るく・平坦な安定した場所で行ってください。

部品内容の確認

本品には、次の部品が入っています。内容が正しいかどうか確認してください。万一、不足部品がありましたら、本書記載のサービスセンターへご連絡ください。



No.	部 品	数 量
①	ステー本体	4セット
②	ロックレンチ	1個
③	六角レンチ	1個
④	ロックナット	4個
⑤	取扱説明書	1部

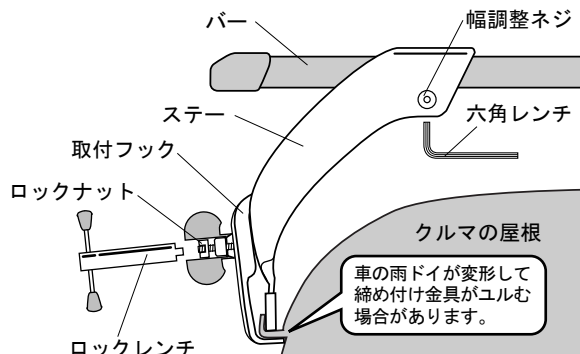
キャリア使用期間中のセーフティーポイント

1 幅調整ネジの増締め

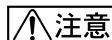
バーを握り、バーを前後にゆすります。バーがズレたり、バーとステーがガタつくようならば、六角レンチで幅調整ネジを締め付けてください。(図8)

2 ノブの増締め

ステーを持ってキャリアをゆすります。ガタつくようでしたら取付フックがゆるんでいます。ロックナットをロックレンチでゆるめてから、ノブを手で回して増締めし、一度ゆるめたロックナットをロックレンチで締め付けてください。(図8)



(図8)



注意 取付フックがゆるんでいてもロックナットを使用しているとノブは手で回りません。

純正補修パーツのご案内

本品には、下記の純正補修パーツがあります。お求めの際は、キャリアを購入された販売店にパーツNo. を指定してご注文ください。

共通部品

ノブセット (ノブ+ワッシャM) 各1個 ISP-472 ¥336 (税込)

ロックレンチ 1本 ISP-22 ¥1,050 (税込)

ロックナット (2ヶ1組) ISP-23 ¥420 (税込)

六角レンチD 1本 ISP-17 ¥210 (税込)

取扱説明書 ¥315 (税込)

IN-AD

ADステーアッセンブリー
ISP-902 ¥2,940 (税込)

取付フック ISP-369 ¥420 (税込)

締付ボルトセット ISP-372 ¥210 (税込)

キャップセット (両面テープ付) ~~¥210 (税込)~~

IN-MD

MDステーアッセンブリー
ISP-904 ¥4,200 (税込)

取付フック ISP-373 ¥787 (税込)

締付ボルトセット ISP-473 ¥210 (税込)

ヘッドクッション ¥84 (税込)

キャップステー ISP-377 ¥210 (税込)

IN-SD

SDステーアッセンブリー
ISP-903 ¥3,675 (税込)

取付フック ISP-373 ¥787 (税込)

締付ボルトセット ISP-473 ¥210 (税込)

キャップステー ISP-376 ¥157 (税込)

IN-HD

HDステーアッセンブリー
ISP-905 ¥4,725 (税込)

取付フック ISP-373 ¥787 (税込)

締付ボルトセット ISP-473 ¥210 (税込)

ヘッドクッション ¥84 (税込)

キャップステー ISP-377 ¥210 (税込)

ISP66
(8個1組) ¥210

お問合せ先

商品に付いてのお問い合わせ・補修パーツのご注文は、下記サービスセンターへお問い合わせください。なお、誤った取付けや使用、改造しての取付けや使用による事故などの責任は一切負いかねますのでご了承ください。

お問い合わせ窓口：カーメイトサービスセンター

ホームページ：<http://www.carmate.co.jp/toi/>

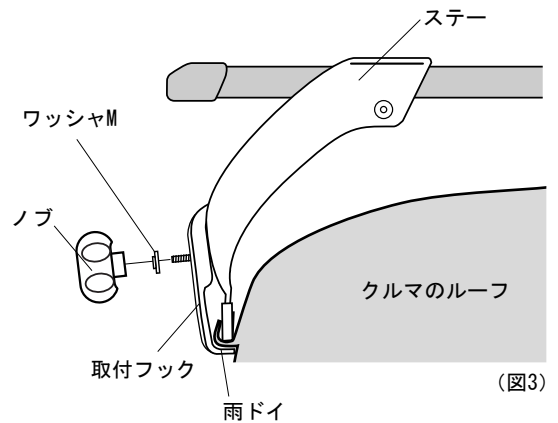
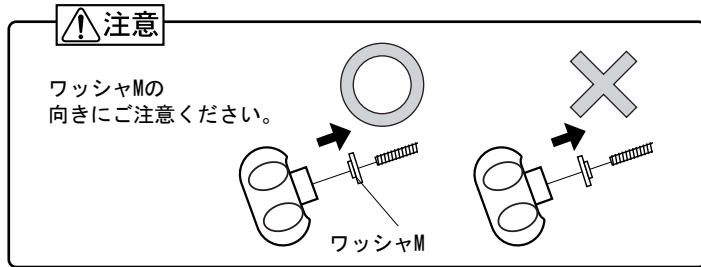
TEL.03-5926-1212(代表) FAX.03-5926-1218

〒171-0051 東京都豊島区長崎5-33-11

株式会社カーメイト <http://www.carmate.co.jp/>

2 ステアの仮止め

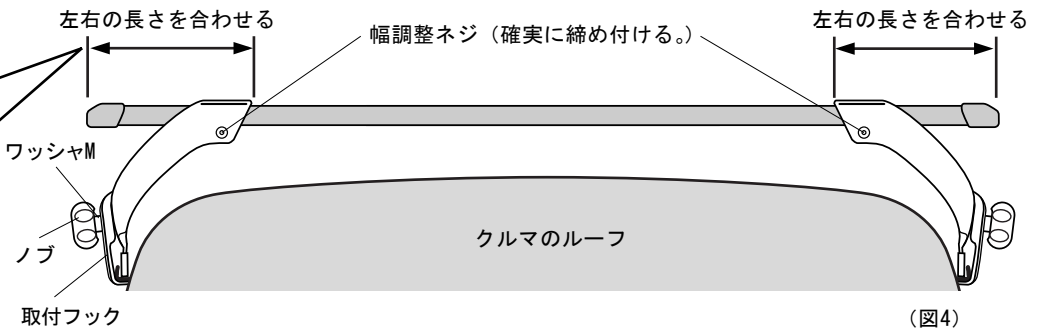
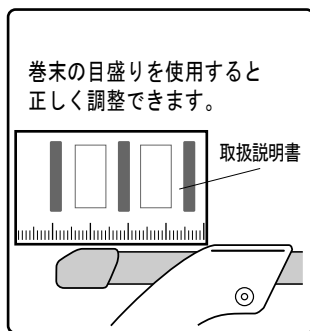
- ① ステアを雨ドイに差し込み、取付フックを確実に雨ドイに引っ掛け、ワッシャMの向きに注意して取付けてノブを軽く締め付けます。(図3)



(図3)

3 ステアの幅調整

- ① ステアから出ているバーの長さが左右均等になるように調整し、ステア上部の幅調整ネジを、付属の六角レンチで左右とも確実に締め付けます。(図4)



(図4)

- ② もう片方のキャリアも1～3の要領で取付けします。

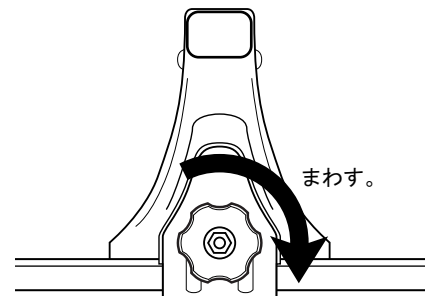
4 取付フックの固定

- ① ノブにより取付けフックを確実に締め付けて固定してください。(図5)

警告

- 締め付けが不十分ですと、キャリア脱落の危険があります。
- ボルトにグリスなどの潤滑剤は塗らないでください。締めすぎによるキャリア破損の原因となるほか、ゆるんで脱落の危険があります。

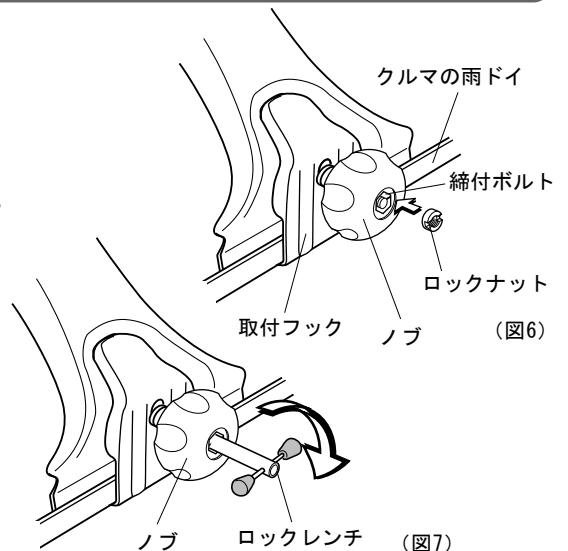
- ② 最後に、バーを左右に揺すってフラつきのないこと、ステアにガタつきのないことを確認してください。



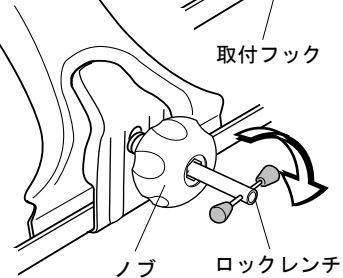
(図5)

ロックレンチ・ロックナットの使い方

- ① クルマにキャリアを取付けた状態で、ノブが確実に締め付けられているか確認してください。
- ② 締め付ボルトに、ロックナットを手で回しながら落ちない程度に取付けます。この時、ロックナットの向きに注意してください。(図6)
- ③ ロックレンチの凸とロックナットの凹をかみ合わせ、右方向に回し確実に締め付けてください。(図7)
- ④ ノブを手で回してみて、回らないことを確認してください。回らなければロック完了です。



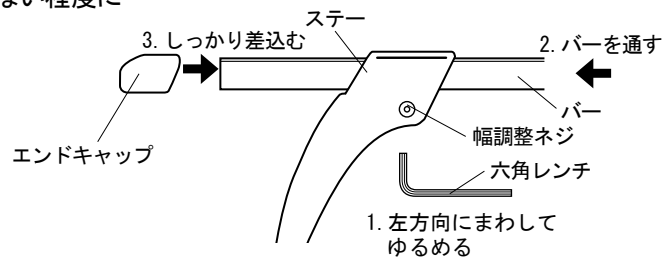
(図6)



(図7)

準備作業

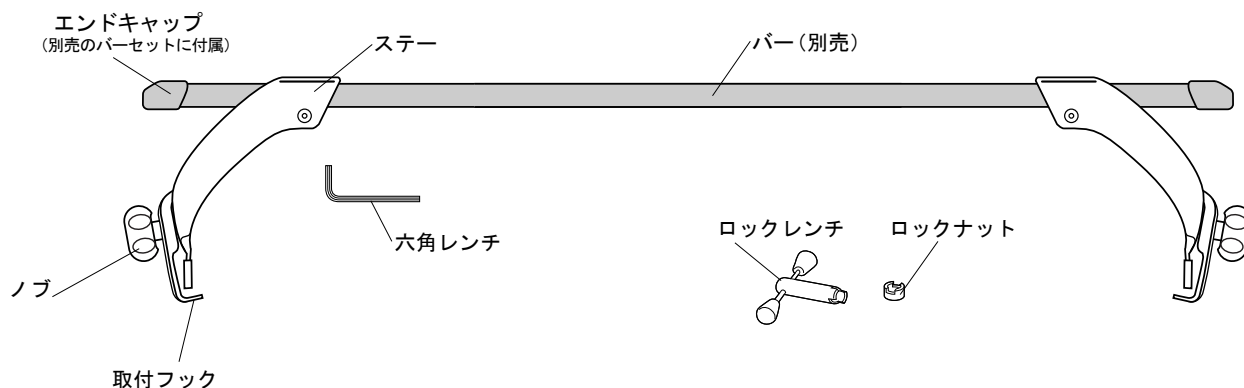
- ① ステア上部の幅調整ネジを六角レンチで左方向に回してゆるめ、バーをステアに通しておきます。(図1)
- ② バーセットに付属されているエンドキャップを形がゆがまない程度に奥までしっかりと差し込んでください。(図1)



(図1)

組立図

(完成図)

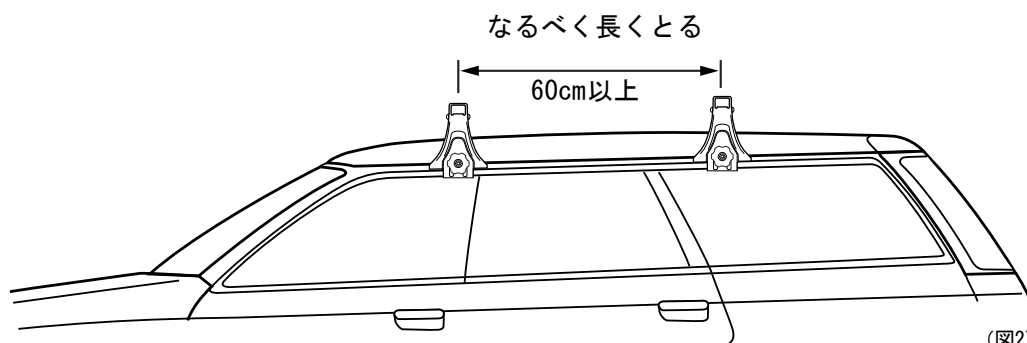


※このステアセットには、バーは含まれておりません。店頭のINNO車種別適合表でサイズをご確認の上、ベーシックバーセットをお買い求めください。

クルマへの取付

1 位置決め

- ① 準備作業で組み立てておいたキャリアをルーフに載せ、取付けしたい位置に置きます。(図2)
- ② キャリアの前後間隔の基本は60cm以上です。積載物によって前後間隔が異なる場合がありますので、各アタッチメントの取扱説明書をお読みください。(図2)



(図2)