

TE-W2200シリーズ 取付マニュアル

TE-W2200シリーズ（以降本製品と記述）の取り付けには、車両部品の取り外しや加工が必要になります。本紙に記載された手順や注意事項にしたがって取り付けてください。

⚠危険

マニュアル車へ取り付けることは、絶対にしないでください。マニュアル車は、冬季にパーキングブレーキの凍結を防ぐため、パーキングブレーキを掛けずにギアを「ロー」もしくは「バック」に入れて駐車する場合があります。また、坂道などに駐車する際にもギアを「ロー」もしくは「バック」に入れます。その状態でエンジンスターターを使用すると、無人走行の原因となり、思わぬ大事故につながります。



●マニュアル車には、取り付けできません。

24V

●12V車専用です。トラックなどの24V車には、取り付けできません。

外車
特種用途自動車

●外車・特種用途自動車には、取り付けできません。

キーフリー
スマートキー
セキュリティ

●キーフリーシステム・スマートキーシステム・純正セキュリティアラーム装着車には、取り付けできません（適合車種除く）。



●アクセル操作が必要な車

●雨滴感応ワイパー装着車には、取り付けできません。取り付けすると車両故障の原因となります。



●チョークレバーを引く車



●年間通じて、キーを回して2秒程度でエンジンのかからない車

△注意 本製品およびオプション・アダプター類の取り付けには、車両電装に関する専門知識が必要です。車両への取り付けは、お買い求めの販売店またはカーディーラーにご依頼ください。

△注意 配線作業時は、車両バッテリーのマイナス端子を外してください。バッテリーを接続したまま作業を行うと、コードをカシメる際やコードの接続時に工具が車体金属部分に触れてショートする恐れがあります。

△注意 あまったコード類はショートを防ぐため、必ず絶縁処理してください。また、ワンタッチコネクターやハーネスなどの接続部分には、必ず絶縁テープを巻いてください。

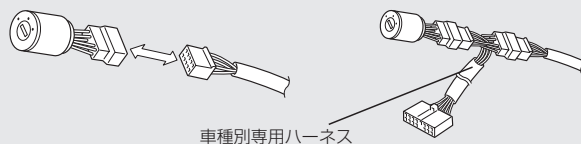
☎参考 本製品を他の車両に取り付け直すときは、本体に記憶されているP/N検出データを消去する必要があります。その場合は設定スイッチNo.2を一旦「フットブレーキ検出」にしてP/N検出データを消去してください。

配線のしかた（ドアロック配線の方法は裏面をご覧ください）

1 車両が次の状態になっていることを確認します。



3 車両のキーシリンダーのコネクターを抜き、車種別専用ハーネス（別売）をしっかりと接続します。



△注意 必ず正しいキーコネクターに接続してください。誤った場所に取り付けると、車両故障の原因になります。

- ▶メモ キーコネクターとは、「キーシリンダー裏から出ているコネクター」または「キーシリンダー裏から出ているコードにつながっているコネクター」です。
- ▶メモ 本体を接続していないと、キーでエンジンをかけられません。

4 アースコード（黒）を、車両の金属部分を固定している無塗装のボルトに共締めします。

- △注意 アースが不完全のときは動作不良の恐れがあります。アースは正しく取り付けてください。
- △注意 オーディオやナビゲーションなど、他の電装品と同じボルトにアースを取り付けしないでください。機器が誤動作したり、オーディオのメモリーが消失する恐れがあります。

5 純正イモビライザー装着車の場合は、イモビ付車対応アダプター（別売）を取り付けます。

- ▶メモ 純正セキュリティ対応アダプターや、キー検出制御アダプターが必要な車種の場合も、それぞれアダプターを取り付けてください。
- ▶メモ イモビ付車対応アダプター（別売）の取扱説明書も参照してください。
- ▶メモ アダプタの種類に応じて、次のように本体の設定スイッチを切り替えてください。

	スイッチNo.7 (OP端子出力)
TE412/416/421/423-431	OFF (A)
TE413/417 (※) /420/422	ON (B)

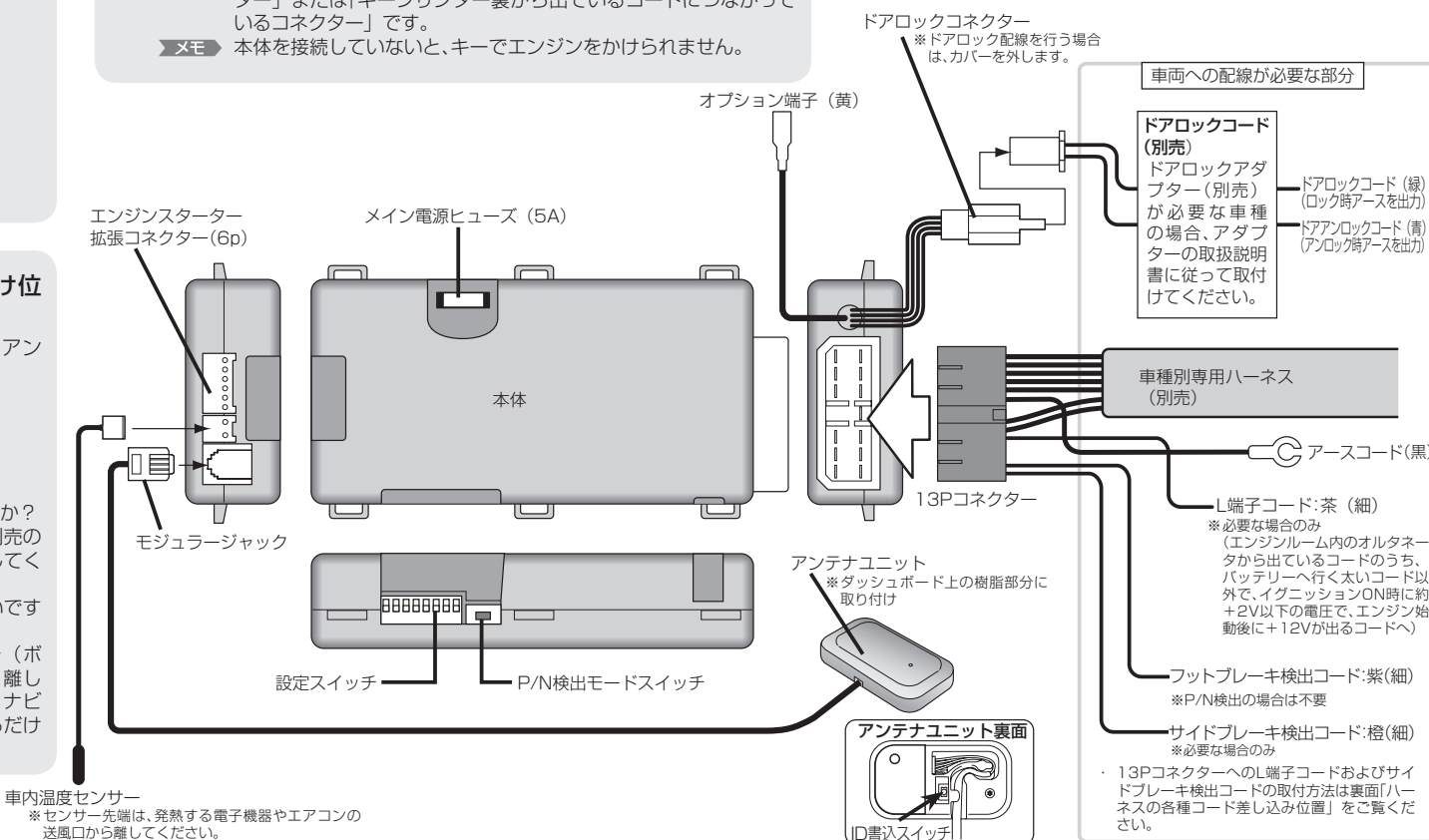
※TE417とイモビ付車対応アダプターを併用する場合は、ON (B) に設定してください。

2 本体およびアンテナユニットの取り付け位置を仮決めします。

取り付け位置は、本体がアンダーダッシュ内で、アンテナユニットがダッシュボード上です。

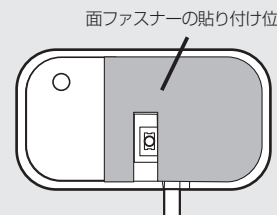
☎参考 まだ固定しないでください。

- ▶メモ 場所決めのポイント
 - ・しっかり固定できますか？
 - ・車種別専用ハーネスの長さは足りませんか？（ハーネスが本体に届かないときは、別売のTE201「延長ハーネス50」を使用してください。）
 - ・本体の設定スイッチは切り替えやすいですか？
 - ・アンテナユニットは車両の金属部分（ボディやコード類など）から5cm以上、離してください。（ETC、レーダー探知機、ナビゲーション機器のアンテナからできるだけ離してください。）



6 アンテナユニットと車内温度センサーを取り付けます。

アンテナユニットのコードをダッシュボード上からアンダーダッシュ内に引き込み、本体にモジュラージャックで接続します。アンテナユニットは面ファスナーでダッシュボード上に取り付けます。車内温度センサーを本体の温度センサー差し込み口に接続します。先端のセンサー部を、発熱する電子機器やエアコン送風口から離して設置します。



- △注意 コード類は運転の妨げにならないように配線してください。
- △注意 アンテナユニットは、金属から5cm以上離してください。
- △注意 アンテナユニットは、エアバッグの動作を妨げないように注意してください。
- △注意 アンテナユニットは、車外やトランク内には設置しないでください。

▶メモ アンテナユニットをアンダーダッシュ内に設置すると、電波到達距離が短くなります。

7 13Pコネクターを本体にしっかりと差し込みます。

ハーネスの取り付けが完了したら、裏面を参照して動作確認と本体の設定を行ってください。（ドアロック配線を行う場合も裏面参照）

動作確認と本体の設定

車両の特性や使用環境に合わせて本体の設定をする必要があります。また、ドアロック配線を行う場合は、**6**～**7**の作業を行ってください。

1 P/N検出が可能か確認します。

参考 本製品を他の車に取り付け直すときは、P/N検出データを消去する必要があります。その場合は本体の設定スイッチNo.2を一旦上側（「フットブレーキ検出」）にしてP/N検出データを消去してから、設定し直してください。

- 1) 車に乗ります。
- 2) セレクトレバーを「P」にしてキーを抜きます。
- 3) 本製品のリモコンでエンジンをかけます。

エンジンがかかる場合

P/N検出データが設定済みか、フットブレーキ検出に設定済みです。このまま使用してください。

アンテナユニットから音が出る場合

「ピー・ピー・ピー・ピー、ピー・ピー・ピー・ピー」と鳴ったときは、手順4)に進んでください。他の音が鳴ったときは、取扱説明書の「エラー表示一覧」を参照して対処してください。

- 4) 20秒以内にキーを「オン」（メーターパネルが点灯する位置）にします。
20秒以内に操作できなかったときは、手順2)からやり直してください。

操作後、しばらくしてからアンテナユニットが「ビ・ビ・ビ・ビ、ビ・ビ・ビ・ビ」と鳴ったとき

車種別専用ハーネスの品番および、車種別専用ハーネス取り付け状態を確認してください。

操作してすぐにアンテナユニットが「ピー」と鳴ったとき

手順5)へ進んでください。

- 5) 20秒以内にブレーキを踏みながらセレクトレバーを「R」または「D」にします。
20秒以内に操作できなかったときは、手順2)からやり直してください。

アンテナユニットが「ビ・ビ・ビ・ビ、ビ・ビ・ビ・ビ」と鳴ったとき

取扱説明書の「P/N検出時のST1/ST2切り替え」を参照して、ST1とST2を切り替えてください。その後、もう一度手順2)からやり直してください。

ST1とST2のどちらでも設定できない場合は、車両がP/N検出に対応していません。フットブレーキ検出コード（紫）を、「車両のフットブレーキを踏んだときに12V」で「離れたときに0V」になるコード(*)に、付属のワンタッチコネクタで取り付け、本体の設定スイッチ2を上側（オフ）にしてください。

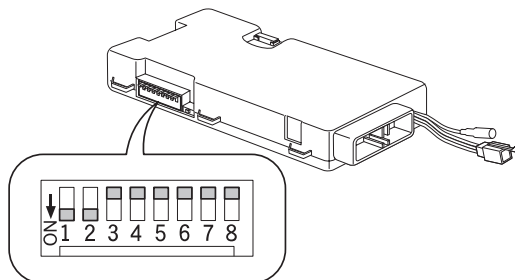
*通常はブレーキペダルの根元にあります。

アンテナユニットが「ピー」と鳴ったとき

手順6)へ進んでください。

- 6) セレクトレバーを「P」に戻してキーを抜きます。
これでP/N検出データの設定は完了です。

2 用途に応じて、設定スイッチを切り替えます。



設定スイッチ

スイッチNo.	機能	OFF	ON
1	パーキングブレーキ検出	検出する	検出しない
2	フット/PN切替	フット	P/N
3	IG2制御	通常	特殊
4	L端子配線	なし	あり
5	スターターカット	しない	する
6	(使用しません)	-	-
7	OP端子出力	A	B
8	グロータイム	8秒	5秒

は工場出荷時設定です。

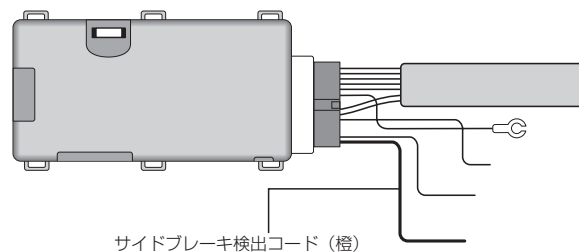
メモ 詳しい設定内容は、取扱説明書の「取り付け時の設定」を参照してください。

3 動作を確認します。

- 1) 車両のセレクトレバーを「P」にします。
- 2) キーを抜き、パーキング（サイド）ブレーキをかけます。
- 3) リモコンでエンジンをかけ、エンジンが正常に始動するか確認します。
エンジンがかからないときは、取扱説明書の「エンジンスターター機能が作動しないとき」を参照して対処してください。

4 必要に応じて、市販のワンタッチコネクタで、サイドブレーキ検出コード（橙）を車両の次のコードに取り付けます。

- ・パーキング（サイド）ブレーキをかけたときに0V
- ・パーキング（サイド）ブレーキを解除したときに+12V



サイドブレーキ検出コード（橙）

メモ 寒冷地などでパーキング（サイド）ブレーキをかけずに駐車する場合は、この作業は不要です。

5 設定スイッチNo.1「パーキングブレーキ検出」を「検出する(上側)」にします。

メモ 寒冷地などでパーキング（サイド）ブレーキをかけずに駐車する場合は、この作業は不要です。

6 ドアロック機能を使用するときは、車両のドアロックの制御方式に応じて配線します。

マイナス制御の車（TE202適合車種）の場合

- 1) 別売のドアロックコード（TE202）の緑コードを次の条件を満たすコードに接続します。
 - ・車両のドアロックスイッチを押したときに0V（アースと導通）
 - ・スイッチを離しているときに+12V
- 2) ドアロックコードの青コードを次の条件を満たすコードに接続します。
 - ・車両のドアアンロックスイッチを押したときに0V（アースと導通）
 - ・スイッチを離しているときに+12V
- 3) 本体のドアロックコネクタのカバーを外し、ドアロックコードのコネクタをしっかりと差し込みます。

マイナス制御以外の車の場合

店頭の車種別ハーネス適合表を参照して、指定されたドアロックアダプターを使用してください。

注意 車種によってはドアロック機能が使用できないことがあります。店頭の車種別ハーネス適合表、または弊社ホームページで確認してください。適合しない車両に配線すると、車両故障や不具合の原因になります。

7 ドアロック配線を行なった場合は車両のドアをすべて閉めて、ドアロック機能の動作を確認します。

8 本体を付属の結束バンド（大）でアンダーダッシュ内にしっかりと固定し、余ったコード類を付属の結束バンド（小）で運転の妨げにならないように束ねます。

9 付属の危険シールを、エンジンルーム内の目立つところに貼り付けます。



これで本体の取り付けと設定は完了です。

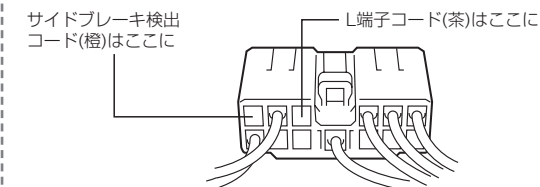
参考

車種別ビットマニュアル(取り付け情報)もご覧ください。ビットマニュアルの参照方法は、店頭の車種別ハーネス適合表をご覧ください。ただし、ビットマニュアルが用意されていない車種もございます。また、ビットマニュアルはオプションなどすべての配線を網羅するものではありませんので、あらかじめご了承ください。

ワンタッチコネクタの使いかた

- 1) 本製品のコードを差し込む
- 2) 車体側のコードを通す
- 3) プライヤーなどで金具を押し込む
- 4) カバーをして絶縁テープを巻く

ハーネスの各種コード差し込み位置



コードの差し込みかたは次のとおりです。

- 1) 千枚通しなど先のとがったものを使ってロックピンを外します。
- 2) カシメ部を下にして指定の位置にコードを差し込みます。
- 3) ロックピンを元に戻します。

取り付けに関するお問い合わせ先
 カーメイトサービスセンター
 Tel:(03)5926-1216(代表)
 Fax:(03)5926-1218