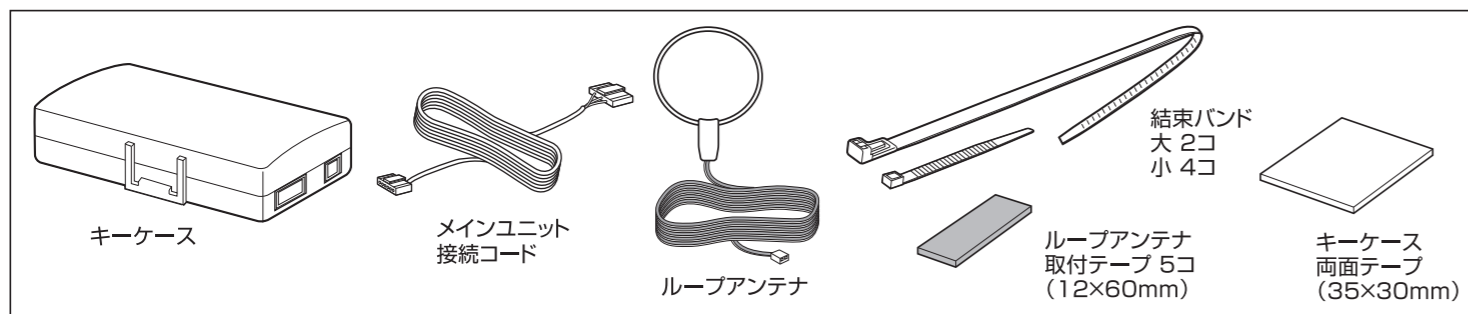


TE421 イモビ付車 対応アダプター4 取扱説明書

はじめに

- 本製品は、カーメイトリモコンエンジンスターターTEシリーズ(以下、本体と記す)のオプションで、純正イモビライザー装着車でもリモコンエンジンスターター機能が使用できるようにするアダプターです。
対応可能機種及び適合車種は、店頭または当社WEBサイトの車種別ハーネス適合表をご覧ください。
- 本品を装着しても、純正イモビライザーの機能は損なうことなく使用できます。
- 本品を使用中、万一取付車に盗難等の被害が発生しても当社はその責任を一切負いません。

セット内容



取付の前に

本品は、エンジンスターター本体の「取付マニュアル」と「車種別記録情報(ビットマニュアル)」を併せてご確認の上、お取付ください。

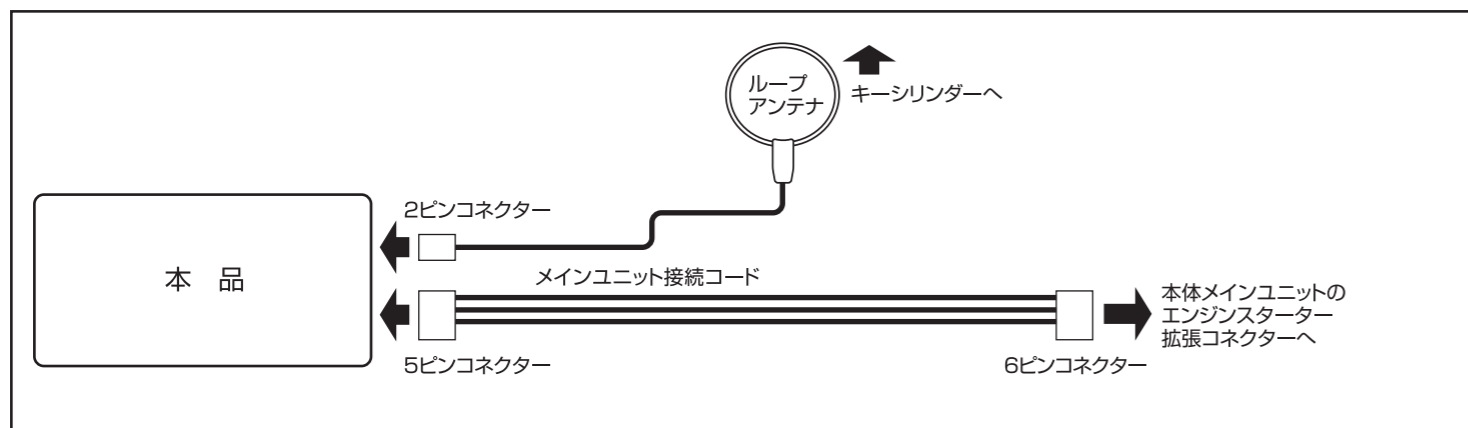
- ※本品を動作させるためには、純正のイモビライザーキーが1本必要となります。必ず別途準備の上、取付を行ってください。
- ※本品の取付は、必ずエンジンスターター本体の取付後に行ってください。
- ※本品の取付は、必ずエンジンスターター本体の車種別専用ハーネスを抜いてから作業をしてください。

- ⚠警告 誤った配線は、車両火災や故障の原因となります。必ず、噛み込み等がないよう注意して配線の処理を行ってください。
- ⚠警告 取付後の余ったコードは運転の妨げにならないよう、結束バンドやテープ等で確実に固定してください。余ったままにしておくと、事故につながる恐れがあります。
- ⚠警告 運転に支障のない場所に取付けてください。事故の原因となります。
- ⚠注意 本品は防水構造ではありません。車外やエンジンルーム等の水のかかるおそれのある場所には取付けないでください。
- ⚠注意 本品固定の際は、貼付面のホコリや汚れをよく拭き取ってから行ってください。貼付面にホコリや汚れが残っていると、両面テープの粘着力が極端に低下します。

仕様

外形寸法	約22×108×59mm	重量	約65g
コード長	メインユニット接続コード 約1m	電源電圧	DC12V
	ループアンテナコード 約1m	作動温度範囲	-20℃ ~ +70℃

配線概要図

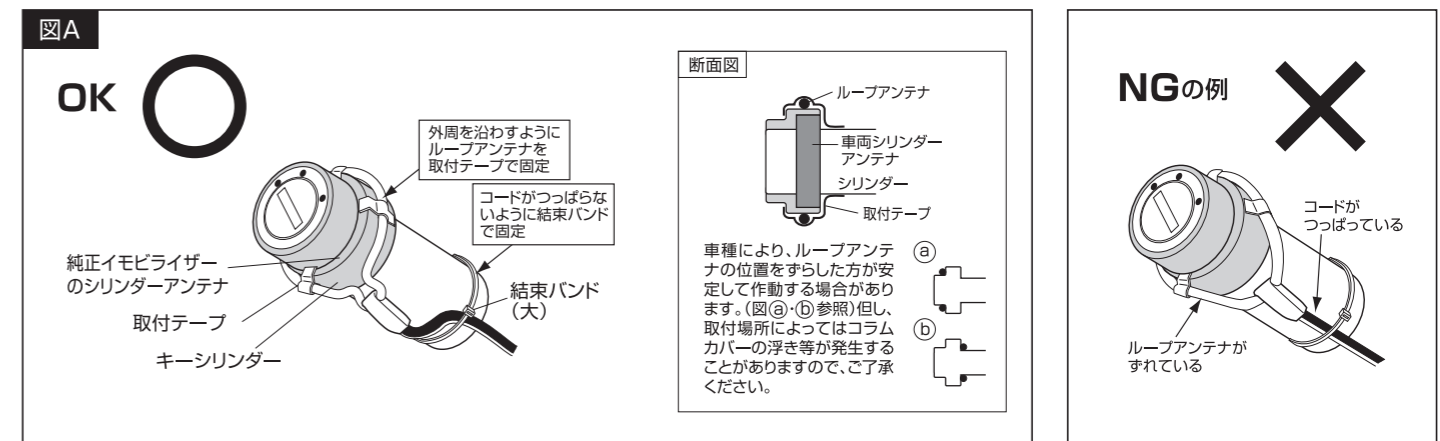


取付方法

①ループアンテナの取付

1. 車両のキーシリンダー周辺のカバー等を、キーシリンダーが剥き出しになる様に外してください。
2. 図Aに従い、キーシリンダーのシリンダーアンテナ部に、ループアンテナを付属の取付テープ、結束バンド(大)でしっかりと固定します。
3. ループアンテナの2ピンコネクターを本品に接続します。

- ⚠注意 車種により、キーシリンダーランプ(照明)と一体になっている場合があります。その場合、キー照明用プラスチック部品は取外さないでください。
- ⚠注意 貼付面のホコリや汚れをよく拭き取ってから固定してください。
- ⚠注意 キーシリンダーの金属部分にループアンテナを取付けた場合、感度が極端に低下し動作しなくなります。
- ⚠注意 固定が甘くループアンテナがずれると、感度が極端に低下し動作しなくなります。また車内の温度が低い場合もしくは高い場合に動作しなくなる場合もありますので、付属の「取付テープ」「結束バンド(大)」でしっかりと図Aのように固定してください。

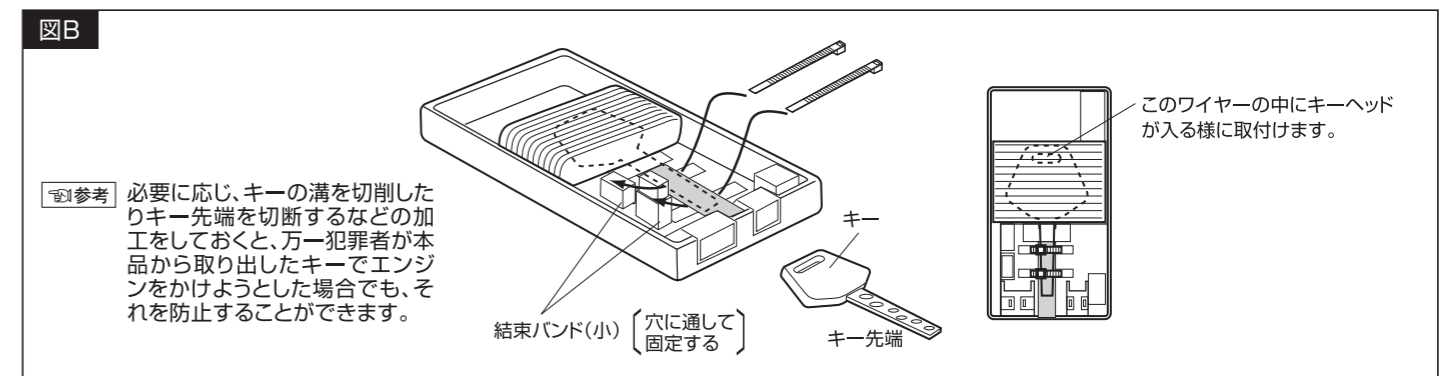


②メインユニット接続コードの接続

1. メインユニット接続コードの6ピンコネクターを、本体メインユニットのエンジンスターター拡張コネクターに接続します。
2. メインユニット接続コードの5ピンコネクターを、本品の5ピンコネクターに接続します。

③キーの仮固定

図Bのようにキーケースにキーを入れ、付属の結束バンド(小)で固定します。



④動作チェック

エンジンスターター本体の電源を入れ、リモコン操作によってエンジンが始動するか確認してください。

⑤本取付

キーケースをアンダーダッシュ奥等手の届きにくい場所に結束バンド(大)もしくは両面テープで固定します。

株式会社 **カーメイト**

〒171-0051
東京都豊島区長崎 5-33-11

商品のお問い合わせ：カーメイトサービスセンター

◆スターター・カーセキュリティ専用ダイヤル
TEL:03-5926-1216 FAX:03-5926-1218

●仕様及び外観は改良のため予告無く変更することがあります。●本製品の誤った取扱いや改造した場合での事故について、当社はその責任を一切負いません。