

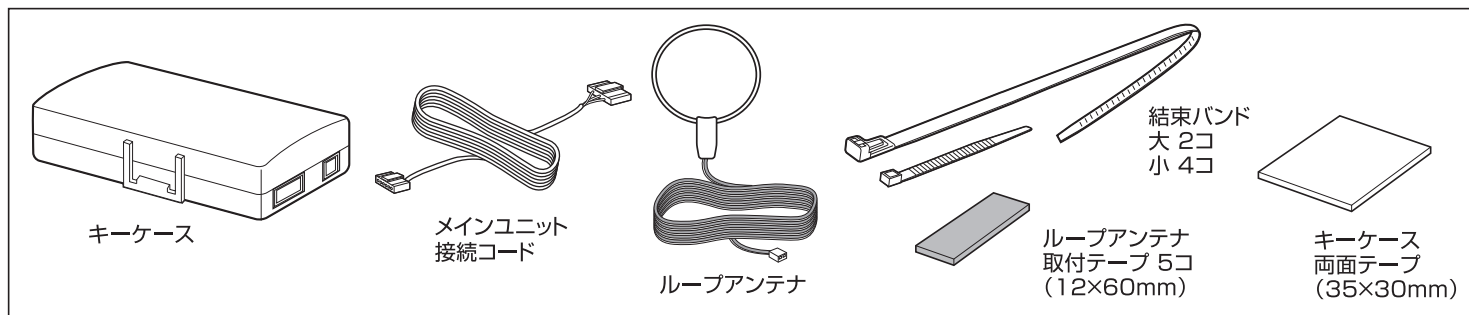
# TE421 イモビ付車 対応アダプター4 取扱説明書

この取扱説明書は、カーメイト「イモビ付車 対応アダプター4」をご使用いただくためのガイドブックです。

## はじめに

- この製品は、カーメイトリモコンエンジンスターターTEシリーズ及び、スーパーバリエードSQシリーズのエンジンスターター機能付きモデル(以下、本体と記す)のオプションで、純正イモビライザー装着車でもリモコンエンジンスターター機能が使用できるようにするアダプターです。(TE300~840及びSQ3000/5000には取付できません)  
対応可能車種及び適合車種は、車種別ハーネス適合表をご覧ください。
- 本品を装着しても、純正イモビライザーの機能は損なうことなく使用できます。
- 本品を使用中、万一取付車に盗難等の被害が発生しても当社補償は一切ありません。

## セット内容



## 取付の前に

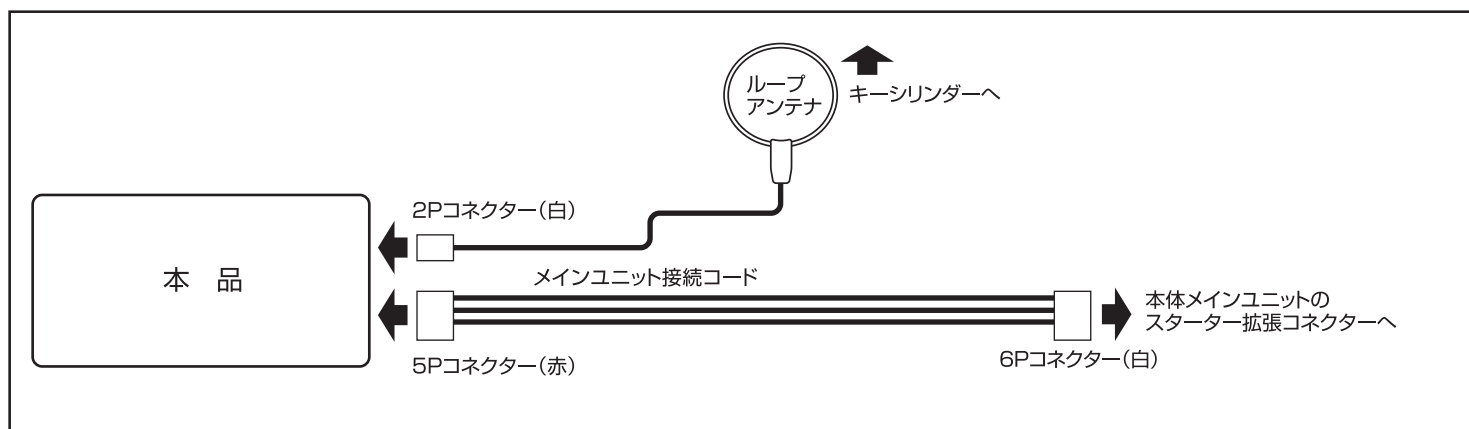
- ※本品を動作させるためには、純正のイモビライザーキーが1本必要となります。必ず別途準備の上、取付けを行ってください。
- ※取付の際は、必ず本体を取付けてから作業をしてください。
- ※取付の際は、必ず本体の車種別専用ハーネスを抜いてから作業をしてください。
- ※本体の取扱説明書と併せて取付けてください。

- ⚠警告 誤った配線は、車両火災や故障の原因となります。必ず、噛み込み等がないよう注意して配線の処理を行ってください。
- ⚠警告 取付後の余ったコードは運転の妨げにならないよう、結束バンドやテープ等で確実に固定してください。余ったままにしておくと、思わぬ事故につながる恐れがあります。
- ⚠警告 運転に支障のない場所に取付けてください。事故の原因となります。
- ⚠注意 本品は防水構造ではありません。車外やエンジンルーム等の水のかかるおそれのある場所には取付けないでください。
- ⚠注意 本品固定の際は、貼付面のホコリや汚れをよく拭取ってから行ってください。貼付面にホコリや汚れが残っていると、粘着テープの粘着力が極端に低下します。

## 仕様

外形寸法	約22×108×59mm	重量	約65g
コード長	メインユニット接続コード 約1m	電源電圧	DC12V
	ループアンテナコード 約1m	作動温度範囲	-20℃ ~ +70℃

## 配線概要図

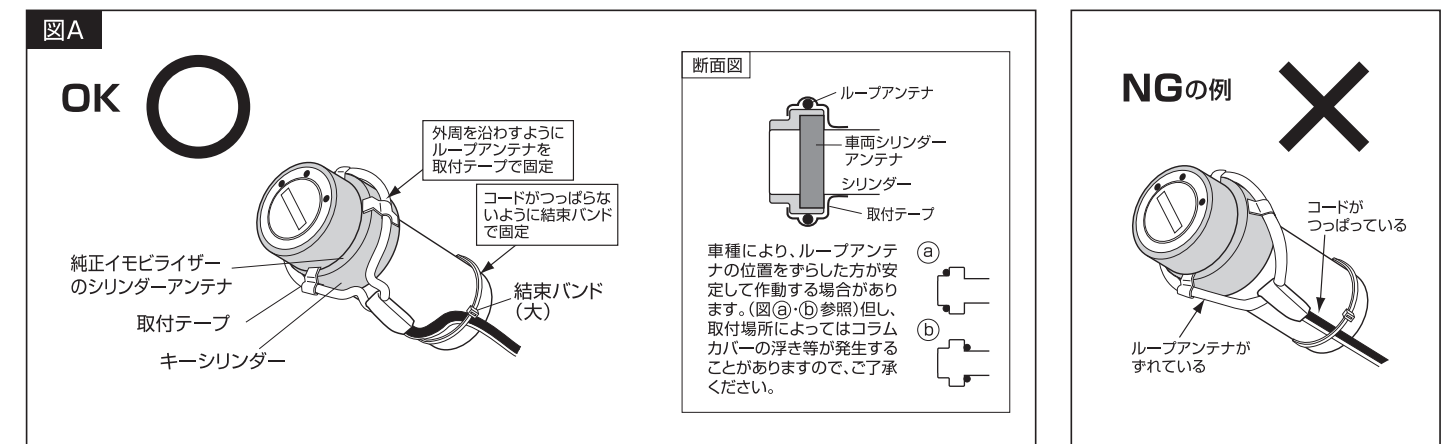


## 取付方法

### ①ループアンテナの取付

1. 車両のキーシリンダー周辺のカバー等を、キーシリンダーが剥き出しになる様に外してください。
2. 図Aに従い、キーシリンダー部のシリンダーアンテナ部に、ループアンテナを付属の取付テープ、結束バンド(大)でしっかりと固定します。
3. ループアンテナの2Pコネクター(白)を本品に接続します。

- ⚠注意 車種により、キーシリンダーランプ(照明)と一体になっている場合があります。その場合、キー照明用プラスチック部品は取外さないでください。
- ⚠注意 貼付面のホコリや汚れをよく拭き取ってから固定してください。
- ⚠注意 キーシリンダーの金属部分にループアンテナを取付けた場合、感度が極端に低下し動作しなくなります。
- ⚠注意 固定が甘くループアンテナがずれると、感度が極端に低下し動作しなくなります。また車内の温度が低い場合もしくは高い場合に動作しなくなる場合がありますので、付属の「取付テープ」「結束バンド(大)」でしっかりと図Aのように固定してください。

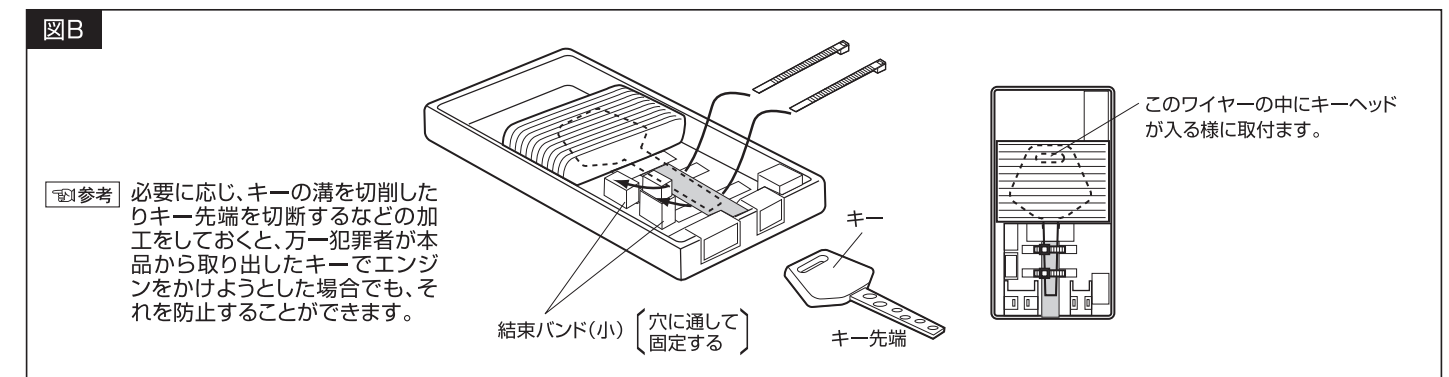


### ②メインユニット接続コードの接続

1. メインユニット接続コードの6Pコネクター(白)を、本体メインユニットのスターター拡張コネクターに接続します。
2. メインユニット接続コードの5Pコネクター(赤)を、本品の5Pコネクター(赤)に接続します。

### ③キーの仮固定

図Bのようにキーケースにキーを入れ、付属の結束バンド(小)で固定します。



### ④動作チェック

本体の電源を入れ、リモコン操作によってエンジンが始動するか確認してください。

### ⑤本取付

キーケースをアンダーダッシュ奥等手の届きにくい場所に結束バンド(大)もしくは両面テープで固定します。