

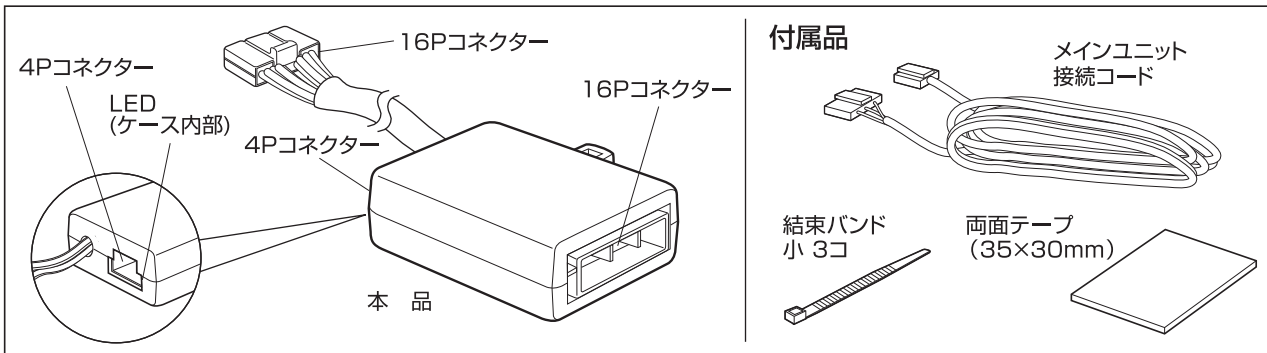
TE427 イモビ付車 対応アダプターT3 取扱説明書

この取扱説明書は、カーメイト「イモビ付車 対応アダプターT3」をご使用いただくためのガイドブックです。

はじめに

- この製品は、カーメイト・リモコンエンジンスターター(エンジンスターター機能付きスーパーバリエードシリーズ含む)(以下、本体と記す)のオプションで、純正イモビライザー装着車でもリモコンエンジンスターター機能が使用できるようにするアダプターです。(TE300~840およびSQ3000/5000には取付けできません)
本体メインユニットに6Pのスターター拡張コネクタが付いている機種に取付けることが可能です。
対応可能車種および適合機種は、車種別ハーネス適合表をご覧ください。
- 本品を装着しても、純正イモビライザーの機能は損なうことなく使用できます。
- 本品を使用中、万一取付車両に盗難等の被害が発生しても当社補償は一切ありません。

セット内容



お取付けの前に

- ※取付けの際は、必ず本体を取付けてから作業をしてください。
- ※本体の取扱説明書と併せて取付けてください。

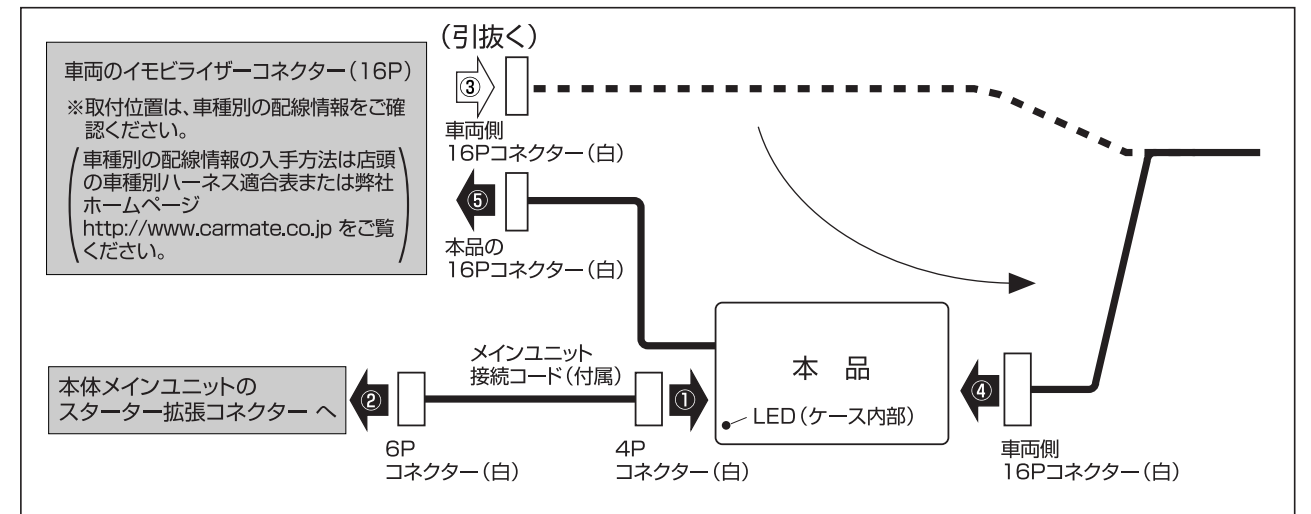
- ⚠警告 誤った配線は、車両火災や故障の原因となります。必ず、噛みこみ等がないよう注意して配線の処理を行ってください。
- ⚠警告 取付け後の余ったコードは運転の妨げにならないよう、結束バンドやテープ等で確実に固定してください。余ったままにしておくと、思わぬ事故につながる恐れがあります。
- ⚠警告 運転に支障のない場所に取付けてください。事故の原因となります。
- ⚠注意 本品は防水構造ではありません。車外やエンジンルーム等の水のかかるおそれのある場所には取付けしないでください。
- ⚠注意 本品固定の際は、貼付面のホコリや汚れをよく拭き取ってから行ってください。貼付面にホコリや汚れが残っていると、粘着テープの粘着力が極端に低下します。

仕様

外形寸法	50×70×25mm(突起部含まず)	重量	約 65g
コード長	メインユニット接続コード 約 1m	電源電圧	DC12V
		作動温度範囲	-20℃ ~ +70℃

取付方法

配線概要図



必ずキーシリンダーからキーを抜いた状態で取付けてください。

※コネクタを接続する際、周囲の配線を噛み込まないように、充分注意してください。

- ①メインユニット接続コードの4Pコネクタ(白)を、本品に接続します。
- ②メインユニット接続コードの6Pコネクタ(白)を、本体メインユニットのスターター拡張コネクタに接続します。
- ③車両のイモビライザー16Pコネクタ(白)を、コネクタ上部のツメを押しながら一旦引き抜きます。
- ④③で引き抜いたコードの16Pコネクタ(白)を、本品に接続します。
- ⑤車両のイモビライザーコネクタに、本品から出ている16Pコネクタ(白)を接続します。

動作チェックおよび初期設定

- ①すべての配線が完了した状態で、本品の4Pコネクタ(白)差込口の右横(ケース内部)にある赤色LEDが点灯している事を確認してください。
※LEDが点灯しない場合は、各配線の接続および本体メインユニットの車種別専用ハーネスの接続を確認してください。
- ②純正のイモビライザーキー(エンジンを掛けることができるカギ)を車両キーシリンダーに差し込み、キーでエンジンを始動すると、イモビライザーの通信データを本品に読み込みます。読み込みが完了すると赤色LEDが3回点滅した後、消灯します。
- ③キーシリンダーからキーを抜いたあと、リモコンでエンジンスタートの操作を行ない、エンジンが正常に始動するか確認してください。
※エンジンスターターによるアイドリング中は、メーターパネル内のイモビライザーマークが点滅していますが異常ではありません(キーを挿入すると消えます)。
※キーシリンダーにキーを差し込んだ状態では、リモコンでエンジンが始動できません。エンジンスターター使用の際はキーを抜いておいてください。

本体の固定

本品をイモビライザーコンピュータ付近(オーディオ裏などにあります)などに付属の両面テープで固定します。