

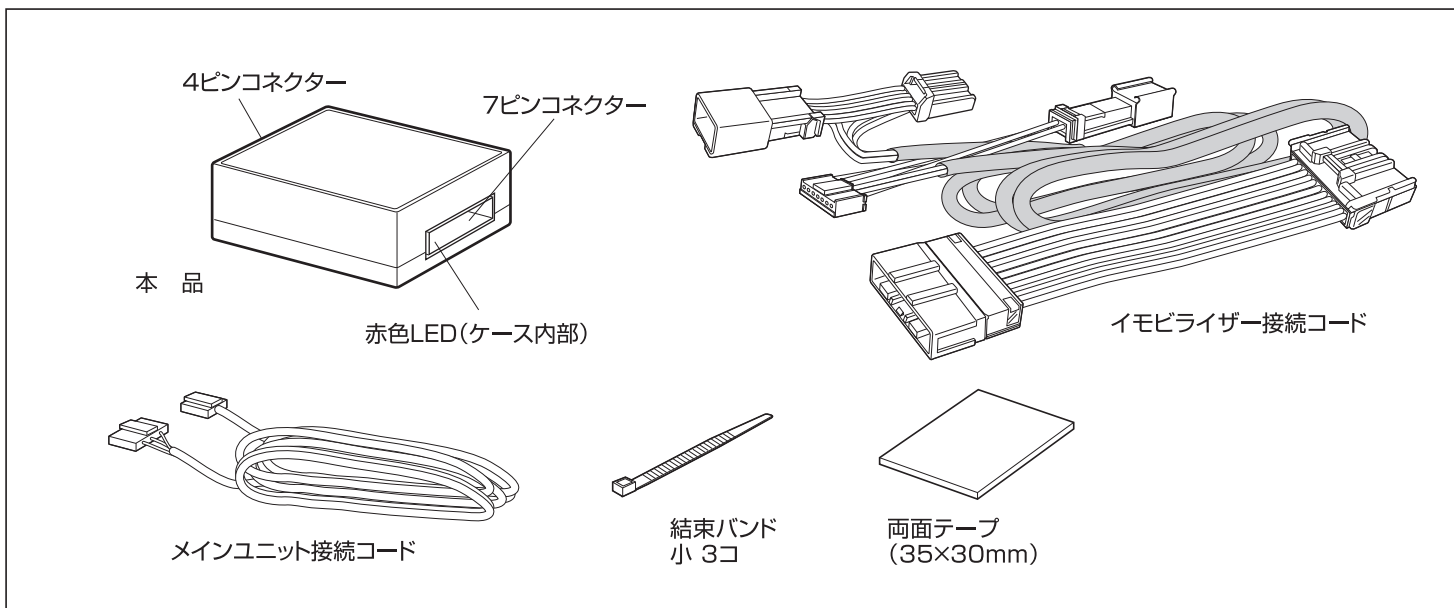
TE440 イモビ付車 対応アダプター H9 取扱説明書

この取扱説明書は、カーメイト「イモビ付車 対応アダプターH9」をご使用いただくためのガイドブックです。

はじめに

- この製品は、カーメイトリモコンエンジン starter TEシリーズ(以下、本体と記す)のオプションで、純正イモビライザー装着車でもリモコンエンジン starter機能が使用できるようにするアダプターです。
対応可能機種および適合車種は、店頭または当社WEBサイトの車種別ハーネス適合表をご覧ください。
- TEシリーズのドアロック機能付モデル(オプション対応の機種含む)に本品を取付けた場合、別売のドアロックアダプター等を使わずにTEシリーズのリモコンからドアロック/アンロックが行えます。その際、車両のハザードが連動して点滅します。(対応車種のみ)
- 本品を装着しても、純正イモビライザーの機能は損なうことなく使用できます。
- 本品を使用中、万一取付車に盗難等の被害が発生しても当社補償は一切ありません。

セット内容



お取付けの前に

本品は、エンジン starter 本体の「取付マニュアル」と「車種別配線情報(ピットマニュアル)」を併せてご確認の上、お取付けください。

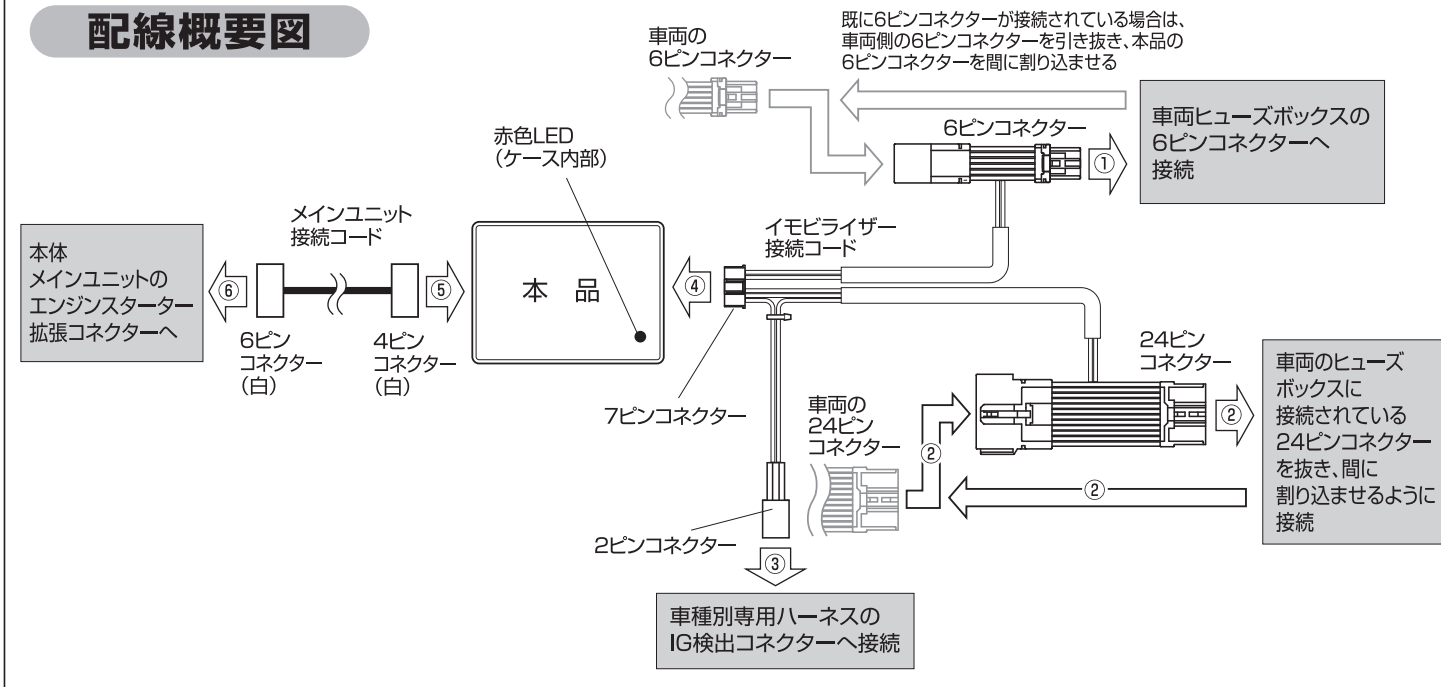
- 取付けの際は、必ず本体を取付けてから作業を行ってください。

- ⚠警告 誤った配線は、車両火災や故障の原因となります。必ず、噛み込み等がないよう注意して配線の処理を行ってください。
- ⚠警告 取付け後の余ったコードは運転の妨げにならないよう、結束バンドやテープ等で確実に固定してください。余ったままにしておくと、思わぬ事故につながる恐れがあります。
- ⚠警告 運転に支障のない場所に取付けてください。事故の原因となります。
- ⚠注意 本品は防水構造ではありません。車外やエンジンルーム等の水のかかるおそれのある場所には取付けないでください。
- ⚠注意 本品固定の際は、貼付面のホコリや汚れをよく拭き取ってから行ってください。貼付面にホコリや汚れが残っていると、両面テープの粘着力が極端に低下します。

仕様

外形寸法	44×53×25mm
コード長	メインユニット接続コード 約80cm
	イモビライザー接続コード 38cm
重量	約35g
電源電圧	DC12V
作動温度範囲	-20℃ ~ +70℃

配線概要図



取付方法

必ず車両のイグニッションをOFFにした状態で取付けてください。また、車両コンピュータの保護のため必ず車両バッテリーのマイナス端子を外してください。

※コネクターを接続する際、周囲の配線を噛み込まないよう、充分注意してください。

- ① イモビライザー接続コードの6ピンコネクターを車両ヒューズボックスへ接続します。
※既に6ピンコネクターが接続されている場合は、車両側の6ピンコネクターを引き抜き、本品の6ピンコネクターを間に割り込ませるように接続してください。
- ② 車両のヒューズボックスに接続されている24ピンコネクターを引き抜き、イモビライザー接続コードの24ピンコネクターを間に割り込ませるように接続します。
- ③ イモビライザー接続コードの2ピンコネクターを別売りの車種別専用ハーネスのIG検出コネクターへ接続します。
- ④ イモビライザー接続コードの7ピンコネクター(白)を本品の7ピンコネクターに接続します。
- ⑤ メインユニット接続コードの4ピンコネクター(白)を本品の4ピンコネクターに接続します。
- ⑥ メインユニット接続コードの6ピンコネクター(白)を本体メインユニットのエンジン starter 拡張コネクターに接続します。

初期設定および動作チェック

バッテリー交換やスペアキーの追加登録、本品の付替えを行った場合は、再度本品の初期設定が必要です。

車両バッテリーを接続して作業を行ってください。車両の時計等リセットがかかるものは本品取付後に再度設定してください。

- ① すべての配線が完了した状態で、本品の7ピンコネクター(白)差込口の左横奥にある赤色LEDが点灯している事を確認してください。
※LEDが点灯していない場合は、各配線の接続および本体メインユニットの車種別専用ハーネスの接続を確認してください。
- ② 車両本来の方法でエンジンを始動すると(※1)、イモビライザーの通信データを本品に読み込みます。
読み込みが完了すると赤色LEDが3回点滅した後、消灯します。(読み込みには約3秒ほどかかります)
※1 車両のエンジン始動方法については、車両の取扱説明書をご確認ください。
⚠注意 赤色LEDが消灯しない場合
本品から4ピンコネクター(配線概要図の⑤)を抜き、30秒以上経過後、再び接続し直し、車両本来の方法でエンジンを始動してください。
- ③ 車両のイグニッションをOFFにし、純正スマートキーを車から離れた場所へ移動させてください。(純正セキュリティ装着車はスマートキーでドアロック操作をして、セキュリティをONにしてください)
- ④ ③の操作から1分以上経過後、TEシリーズのリモコンでエンジン start の操作を行い、エンジンが正常に始動するか確認してください。
また、エンジン starter 本体がドアロック機能付モデルの場合は、ドアロック/アンロックができるかどうかも確認してください。
☞参考 イグニッションをOFFにしても暫くの間は車両コンピュータに純正キーの情報が残っている場合があるため、③の操作から必ず1分以上経過後に操作を行ってください。
- ⑤ 車両本来の方法でエンジンが始動できることを確認してください。

本取付

本品をアンダーダッシュ内などに付属の両面テープで固定します。

株式会社カーメイト
〒171-0051 東京都豊島区長崎 5-33-11

商品のお問い合わせ：カーメイトサービスセンター
◆スターター・カーセキュリティ専用ダイヤル
TEL:03-5926-1216 FAX:03-5926-1218