

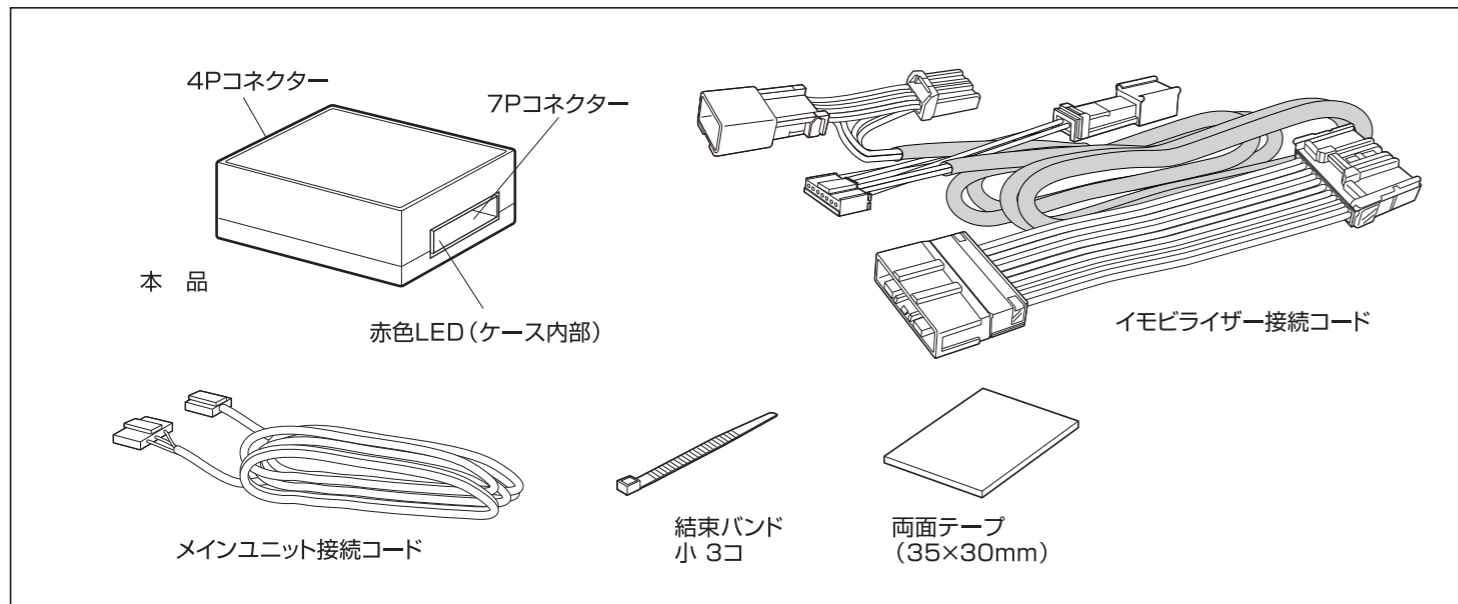
# TE440 イモビ付車 対応アダプター H9 取扱説明書

この取扱説明書は、カーメイト「イモビ付車 対応アダプターH9」をご使用いただくためのガイドブックです。

## はじめに

- この製品は、カーメイトリモコンエンジンスターターTEシリーズ及び、スーパーバリエードSQシリーズのうちエンジンスターター機能付きモデル（以下、本体と記す）のオプションで、純正イモビライザー装着車でもリモコンエンジンスターター機能が使用できるようにするアダプターです。（TE300～840およびSQ3000/5000には取付けできません）
- TE/SQシリーズのドアロック機能付モデル（オプション対応の機種含む）に本品を取付けた場合、別売のドアロックアダプター等を使わずにTE/SQシリーズのリモコンからドアロック/アンロックが行えます。その際、車両のハザードが連動して点滅します。（対応車種のみ）
- 本品を装着しても、純正イモビライザーの機能は損なうことなく使用できます。
- 本品を使用中、万一取付車に盗難等の被害が発生しても当社補償は一切ありません。

## セット内容



## お取付けの前に

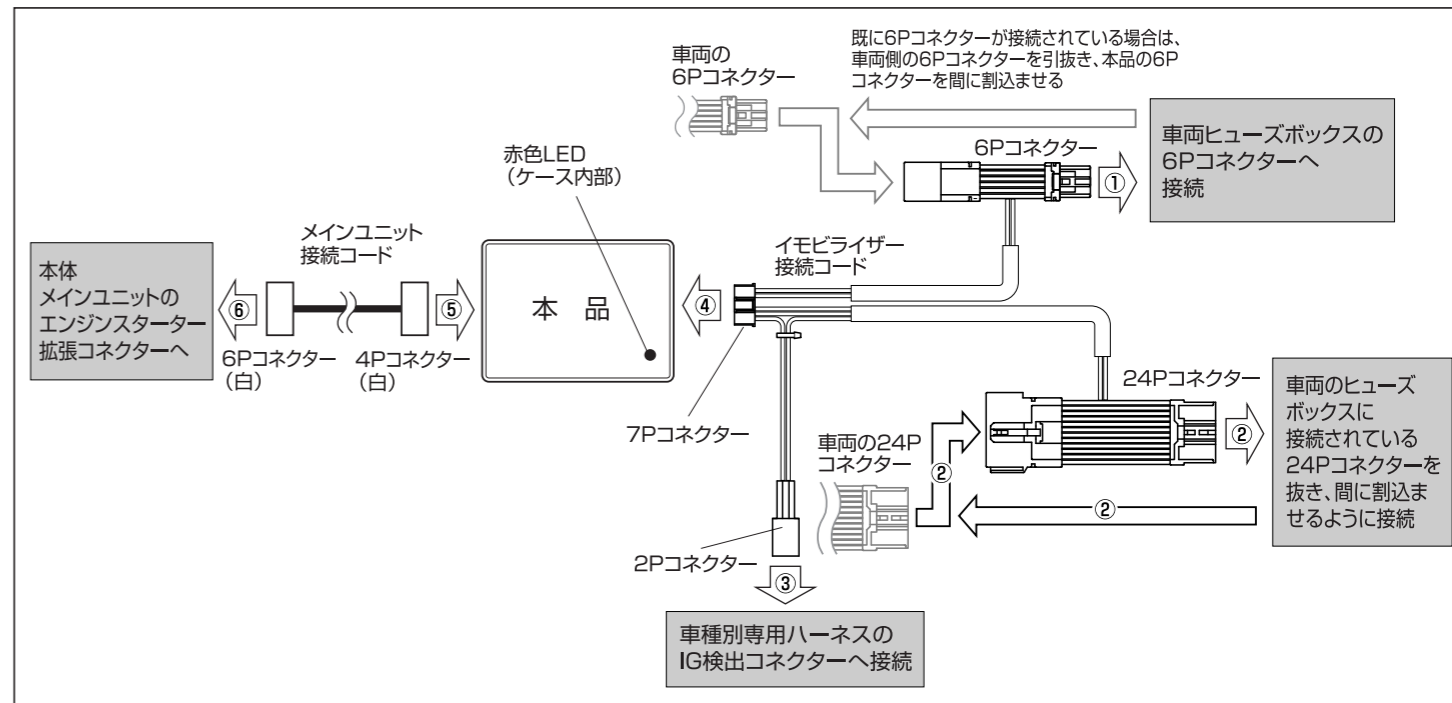
- 取付けの際は、必ず本体を取付けてから作業を行なってください。
- 本体の取扱説明書と併せて取付けてください。

- ⚠警告 誤った配線は、車両火災や故障の原因となります。必ず、噛み込み等がないよう注意して配線の処理を行なってください。
- ⚠警告 取付け後の余ったコードは運転の妨げにならないよう、結束バンドやテープ等で確実に固定してください。余ったままにしておくと、思わぬ事故につながる恐れがあります。
- ⚠警告 運転に支障のない場所に取付けてください。事故の原因となります。
- ⚠注意 本品は防水構造ではありません。車外やエンジンルーム等の水のかかるおそれのある場所には取付けしないでください。
- ⚠注意 本品固定の際は、貼付面のホコリや汚れをよく拭き取ってから行なってください。貼付面にホコリや汚れが残っていると、粘着テープの粘着力が極端に低下します。

## 仕様

外形寸法	44×53×25mm
コード長	メインユニット接続コード 約80cm
	イモビライザー接続コード 38cm
重量	約35g
電源電圧	DC12V
作動温度範囲	-20℃ ~ +70℃

## 配線概要図



## 取付方法

必ず車両のイグニッションをOFFにした状態で取付けてください。また、車両コンピュータの保護のため必ず車両バッテリーのマイナス端子を外してください。

※コネクターを接続する際、周囲の配線を噛み込まないように、充分注意してください。

- ① イモビライザー接続コードの6Pコネクターを車両ヒューズボックスへ接続します。  
※既に6Pコネクターが接続されている場合は、車両側の6Pコネクターを引抜き、本品の6Pコネクターを間に割込ませるように接続してください。
- ② 車両のヒューズボックスに接続されている24Pコネクターを引き抜き、イモビライザー接続コードの24Pコネクターを間に割込ませるように接続します。
- ③ イモビライザー接続コードの2Pコネクターを車種別専用ハーネスのIG検出コネクターへ接続します。
- ④ イモビライザー接続コードの7Pコネクター (白) を本品の7Pコネクターに接続します。
- ⑤ メインユニット接続コードの4Pコネクター (白) を、本品の4Pコネクターに接続します。
- ⑥ メインユニット接続コードの6Pコネクター (白) を、本体メインユニットのエンジンスターター拡張コネクターに接続します。

## 初期設定および動作チェック

バッテリー交換やスペアキーの追加登録、本品の付替えを行なった場合は、再度本品の初期設定が必要です。

車両バッテリーを接続して作業を行なってください。車両の時計等リセットがかかるものは本品取付後に再度設定してください。

- ① すべての配線が完了した状態で、本品の7Pコネクター (白) 差込口の左横奥にある**赤色LEDが点灯している**事を確認してください。  
※ LEDが点灯していない場合は、各配線の接続および本体メインユニットの車種別専用ハーネスの接続を確認してください。
- ② 車両本来の方法でエンジンを始動すると (※1)、イモビライザーの通信データを本品に読み込みます。  
読み込みが完了すると**赤色LEDが3回点滅した後、消灯します**。(読み込みには約3秒ほどかかります)  
※1 車両のエンジン始動方法については、車両の取扱説明書をご確認ください。  
⚠注意 赤色LEDが消灯しない場合  
本品から4Pコネクター (配線概要図の⑤) を抜き、30秒以上経過後、再び接続し直し、車両本来の方法でエンジンを始動してください。
- ③ 車両のイグニッションをOFFにし、純正スマートキーを車から離れた場所へ移動させてください。  
(純正セキュリティ装着車はスマートキーでドアロック操作をして、セキュリティをONにしてください)
- ④ ③の操作から**1分以上経過後**、TE/SQシリーズのリモコンでエンジンスタートの操作を行ない、エンジンが正常に始動するか確認してください。  
また、ドアロック機能付モデルの場合は、ドアロック/アンロックができるかどうかも確認してください。  
☞参考 イグニッションをOFFにしても暫くの間は車両コンピュータに純正キーの情報が残っている場合があるため、③の操作から必ず**1分以上経過後**に操作を行なってください。
- ⑤ 車両本来の方法でエンジンが始動できることを確認してください。

## 本取付

本品をアンダーダッシュ内などに付属の両面テープで固定します。