

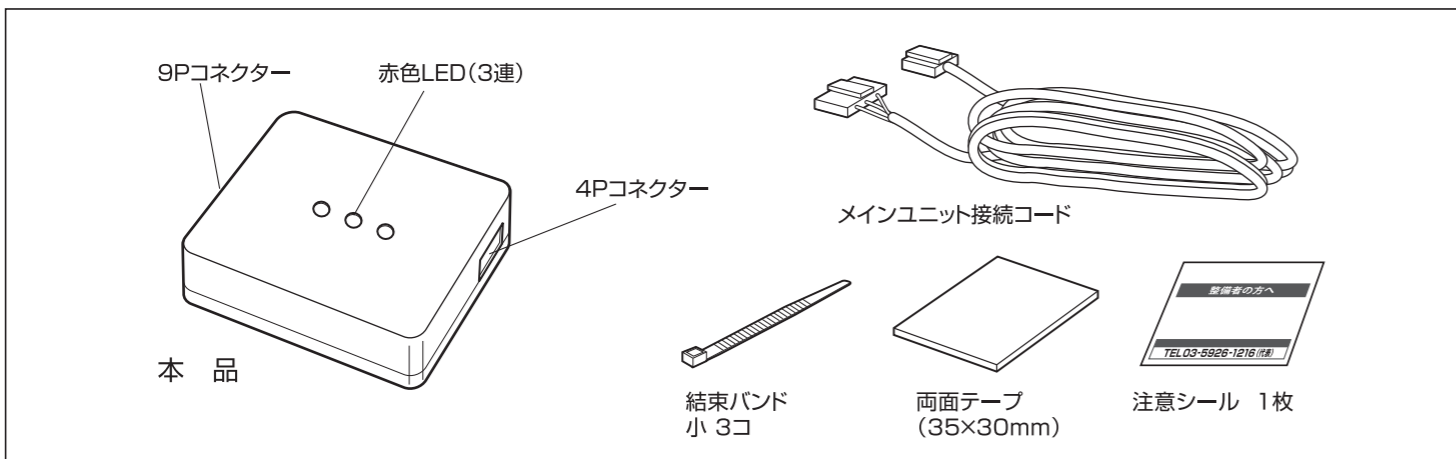
TE445 イモビ付車 対応アダプター H12 取扱説明書

この取扱説明書は、カーメイト「イモビ付車 対応アダプターH12」をご使用いただくためのガイドブックです。

はじめに

- この製品は、カーメイトリモコンエンジンスターターTEシリーズ(以下、本体と記す)のオプションで、純正イモビライザー装着車でもリモコンエンジンスターター機能が使用できるようにするアダプターです。対応可能機種および適合車種は、車種別ハーネス適合表をご覧ください。
- TEシリーズのドアロック機能付モデル(オプション対応の機種含む)に本品を取付けた場合、別売のドアロックアダプター等を使わずにTEシリーズのリモコンからドアロック/アンロックが行えます。その際、車両のハザードが連動して点滅します。(対応車種のみ)
- 本品を装着しても、純正イモビライザーの機能は損なうことなく使用できます。
- 本品を使用中、万一起付車に盗難等の被害が発生しても当社補償は一切ありません。

セット内容

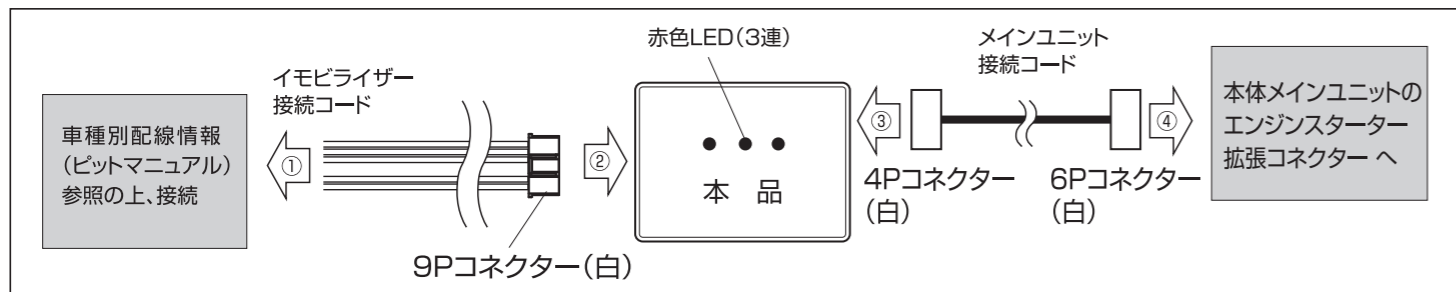


お取付けの前に

本品は、エンジンスターター本体の「取付マニュアル」と「車種別配線情報(ピットマニュアル)」を併せてご確認の上、お取付けください。

- 取付けの際は、必ず本体を取付けてから作業を行ってください。
- ⚠警告 誤った配線は、車両火災や故障の原因となります。必ず、噛み込み等がないよう注意して配線の処理を行ってください。
- ⚠警告 取付け後の余ったコードは運転の妨げにならないよう、結束バンドやテープ等で確実に固定してください。余ったままにしておくと、思わぬ事故につながる恐れがあります。
- ⚠警告 運転に支障のない場所に取付けてください。事故の原因となります。
- ⚠注意 本品は防水構造ではありません。車外やエンジンルーム等の水のかかるおそれのある場所には取付けないでください。
- ⚠注意 本品固定の際は、貼付面のホコリや汚れをよく拭き取ってから行ってください。貼付面にホコリや汚れが残っていると、両面テープの粘着力が極端に低下します。

配線概要図



仕様

外形寸法	50×69×25mm
コード長	メインユニット接続コード 約80cm / イモビライザー接続コード 約49cm
重量	約44g
電源電圧	DC12V
作動温度範囲	-20℃ ~ +70℃

取付方法

必ず車両のイグニッションをOFFにした状態で取付けてください。また、車両コンピュータの保護のため必ず車両バッテリーのマイナス端子を外してください。

- ※コネクターを接続する際、周囲の配線を噛み込まないよう、充分注意してください。
- ① 別売りの車種別専用ハーネスと本品のイモビライザー接続コードを車両のピットマニュアルで指定した位置へ接続します。
※必ず車種別配線情報(ピットマニュアル)を併せてご確認ください。
- ② イモビライザー接続コードの9Pコネクター(白)を本品の9Pコネクターに接続します。
- ③ メインユニット接続コードの4Pコネクター(白)を本品の4Pコネクターに接続します。
- ④ メインユニット接続コードの6Pコネクター(白)を本体メインユニットのエンジンスターター拡張コネクターに接続します。

イモビデータの読み込みと動作確認

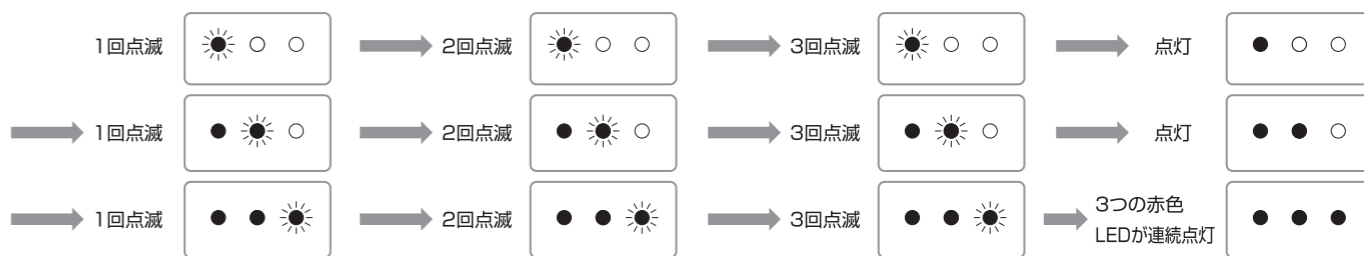
イモビデータの読み込みには約5~10分ほどかかります。また、本品の付替えを行った場合は、別途本品の初期化が必要です。

車両バッテリーを接続して、すべての電装品をOFFにした状態で作業を行ってください。車両の時計等リセットがかかるものは本品取付後に再度設定してください。

- ① すべての配線が完了した状態で、本品の天面にある3つの赤色LEDが同時に連続点滅している事を確認してください(図1)。
※LEDが点滅しない場合は、各配線の接続および本体メインユニットの車種別専用ハーネスの接続を確認してください。



- ② 車両本来の方法でイグニッションをONにすると(※1)、イモビライザーの通信データを本品に読み込み始めます。通信データ読み込みの進捗状況に応じて、3つのLEDが端から順番に「1回点滅」→「2回点滅」→「3回点滅」→「点灯」へ発光パターンが変化します。読み込みが完了すると3つの赤色LEDが連続点灯します。
※1 車両のイグニッションをONにする方法については、車両の取扱説明書をご確認ください。



- ⚠注意 3つの赤色LEDが連続点灯しない場合
本品から4Pコネクター(配線概要図の③)を抜き、再び接続し直してください。3つの赤色LEDが同時に連続点滅すること(図1)を確認し、②の作業を再び行ってください。この時、3つの赤色LEDが同時に点滅後に消灯する場合は本品の初期化が必要となります。

- ③ 車両のイグニッションをOFFにし、3つの赤色LEDが同時に点滅後、消灯することを確認してください。



- ④ TEシリーズのリモコンでエンジンスタートの操作を行い、エンジンが正常に始動するか確認してください。また、エンジンスターター本体がドアロック機能付モデルの場合は、ドアロック/アンロックができるかどうか確認してください。
- ⑤ 車両本来の方法でエンジンが始動できることを確認してください。

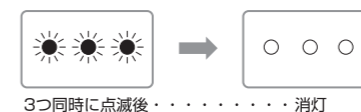
本取付

本品をアンダーダッシュ内などに付属の両面テープで固定します。

初期化方法

本品の付替えを行った場合は、初期化作業が必要です。

- ① 本品から4Pコネクター(配線概要図の③)を抜き、再び接続し直してください。



- ② 車両本来の方法で、30秒以内にイグニッションのON→OFFを3回繰り返してください。イグニッションをONにする毎に、赤色LEDが「1個点灯」→「2個点灯」→「3個点灯」と発光パターンが変化します。3つの赤色LEDが同時に連続点滅すると、初期化作業は成功です。

- ⚠注意 3つの赤色LEDが同時に連続点滅しない場合
①からの作業を再び行ってください。

